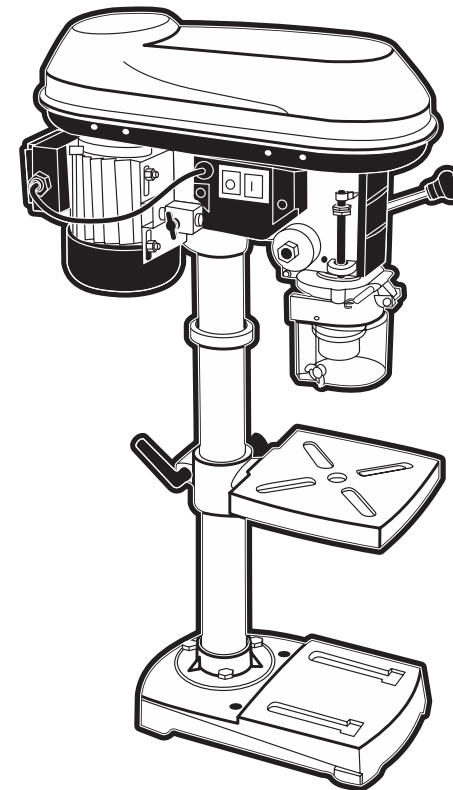


Станок сверлильный DM-16/630

Инструкция
по эксплуатации

Артикул 4 02 04 015



EAC

КРАТОН

Уважаемый покупатель!

Благодарим за доверие, которое Вы оказали, выбрав станок сверлильный DM-16/630 (далее в тексте «станок»). Перед первым использованием станка внимательно ознакомьтесь с инструкцией по эксплуатации! В данной инструкции Вы найдете все указания, выполнение которых обеспечит безопасную эксплуатацию и длительный срок службы станка.

Все дополнительные обязательные сведения о данном станке размещены в приложении А (вкладыш в инструкцию по эксплуатации станка). При возникновении любых вопросов, касающихся продукции зарегистрированной торговой марки **Кратон**, Вы можете разместить их на странице Форума сайта «www.kraton.ru».



Уважаемый покупатель! Приобретая станок, проверьте его работоспособность и комплектность!

Содержание

Основные технические данные.....	4
Комплектность.....	5
Назначение и общие указания.....	6
Графические символы безопасности.....	6
Предупреждение для пользователя.....	7
Правила безопасности.....	8
Подключение станка к источнику электропитания.....	13
Устройство станка.....	16
Подготовка к работе.....	20
Работа на станке.....	27
Техническое обслуживание.....	35
Транспортирование и правила хранения.....	37
Утилизация.....	38
Неисправности и методы их устранения.....	39
Сведения о действиях при обнаружении неисправности.....	40
Брак при сверлении и меры его предупреждения.....	41
Гарантия изготовителя.....	44
Гарантийное свидетельство.....	45
Приложение А — вкладыш в инструкцию по эксплуатации (1 лист, А5)	
Приложение А1 — адреса сервисных центров, обслуживающих продукцию торговой марки Кратон, список (1 лист, А4)	
Приложение Б — схема сборки (2 листа, А4)	

Основные технические данные

Основные технические данные станка приведены в таблице 1.

Таблица 1 «Основные технические данные»

Наименование параметра	Значение параметра
Наименование, тип, модель	станок сверлильный DM-16/630
Напряжение электрической питающей сети	220 В±10 %
Частота тока	50 Гц
Род тока	переменный, однофазный
Номинальная потребляемая мощность	630 Вт
Диапазон диаметров хвостовиков режущего инструмента зажимаемых в сверлильный кулачковый патрон	Ø 3–16 мм
Степень защиты от попадания твердых частиц и влаги, обеспечиваемая защитной оболочкой	IP20
Класс защиты от поражения электрическим током	низковольтное оборудование I класса
Максимальный ход шпинделя	60 мм
Число ступеней частоты вращения шпинделя	12
Диапазон частоты вращения шпинделя	420 – 2700 мин ⁻¹
Ряд частоты вращения шпинделя	420/600/680/770/900/1000/1100/1220/ 1400/1980/2200/2700 мин ⁻¹
Посадочное конусное отверстие сверлильного патрона	B16
Размер рабочего стола	195 × 195 мм
Угол наклона рабочего стола	± 45 градусов
Размер основания	343 × 213 мм
Размер станочных тисков	2,5"
Уровень звукового давления (шума)	84 дБ

Гарантийное свидетельство

КРАТОН

Наименование _____

Модель _____

Артикул _____

Серийный номер _____

Наименование
торгующей
организации _____

Дата продажи _____

Фамилия и
подпись про-
давца _____

М. П.

**Срок гарантии — 12 месяцев
со дня продажи**

ВНИМАНИЕ! Гарантийное свидетельство действительно при наличии даты продажи, подписи продавца и печати торгующей организации. На каждое изделие выписывается отдельное гарантийное свидетельство. В связи с удаленностью производителя от покупателя срок гарантийного ремонта не превышает 45 дней с даты обращения в авторизованный сервисный центр.

С правилами эксплуатации и условиями гарантии ознакомлен и согласен, паспорт изделия на русском языке получен, исправность и комплектность проверены в моем присутствии. Претензий не имею.

Наименование
предприятия
покупателя _____

Фамилия,
имя, отчество
покупателя _____

Гарантийный случай №3

Наименование _____

Модель _____

Артикул _____

Серийный номер _____

Сервисный центр _____

Дата приемки _____

Дата выдачи _____

Фамилия клиента _____

Подпись клиента _____

КРАТОН

М. П.
сервисного центра

Гарантийный случай №2

Наименование _____

Модель _____

Артикул _____

Серийный номер _____

Сервисный центр _____

Дата приемки _____

Дата выдачи _____

Фамилия клиента _____

Подпись клиента _____

КРАТОН

М. П.
сервисного центра

Гарантийный случай №1

Наименование _____

Модель _____

Артикул _____

Серийный номер _____

Сервисный центр _____

Дата приемки _____

Дата выдачи _____

Фамилия клиента _____

Подпись клиента _____

КРАТОН

М. П.
сервисного центра

Гарантия изготовителя

Производитель гарантирует надежность работы изделия при условии соблюдения всех требований указанных в настоящей инструкции по эксплуатации. Гарантийный срок эксплуатации изделия составляет 12 месяцев со дня продажи розничной сетью. В течение гарантийного срока владелец имеет право на бесплатный ремонт изделия по неисправностям, явившимся следствием производственных дефектов. Гарантийный ремонт изделия производится только при наличии правильно оформленного гарантийного свидетельства (наименование изделия, модель, заводской номер, наименование торгующей организации, дата продажи, печать и подпись).

Гарантия производителя не распространяется:

- на случаи утраты или внесения исправлений в текст гарантийного свидетельства;
- на инструменты с истекшим сроком гарантии;
- на случаи обслуживания вне гарантийной мастерской, попытки самостоятельно устранить дефект или монтажа не предназначенных деталей, самостоятельного вскрытия инструмента (поврежденные шлицы винтов, пломбы, защитные наклейки и т. д.);
- на случаи использования бытового изделия в производственных или иных целях, связанных с извлечением прибыли;
- на случаи, если у изделия забиты вентиляционные каналы пылью и стружкой;
- на случаи, если изделие вышло из строя при перегрузке и заклинивании (одновременный выход из строя ротора и статора, обеих обмоток статора);
- на случаи сильного загрязнения инструмента как внешнего, так и внутреннего;
- на случаи механического повреждения корпуса (сколы, трещины) и повреждений, вызванных воздействием агрессивных сред, высоких температур, высокой влажности;
- на случаи механического повреждения сетевого шнура или штепселя;
- на случаи, когда инструмент эксплуатировался с нарушением инструкции по эксплуатации;
- на дефекты, которые являются результатом естественного износа;
- на быстроизнашивающиеся части (стартер, угольные щетки, зубчатые ремни и колеса, резиновые уплотнения, сальники, защитные кожухи, направляющие ролики, втулки, стволы и т. п.), сменные принадлежности (аккумулятор, топливные и воздушные фильтры, свечи зажигания, пилки, ножи, элементы их крепления, патроны, подошвы, цанги, сверла, буры, шины, цепи, звездочки и т. п.);
- на инструмент с частично либо полностью удаленным заводским номером, а также на случаи несоответствия данных на электроинструменте данным в гарантийном свидетельстве.

Срок гарантии продлевается на время нахождения изделия в гарантийном ремонте.

Претензии о некомплектности после продажи изделия не принимаются.

продолжение таблицы 1

Габаритные размеры станка (Д × Ш × В)	475 × 295 × 840 мм
Масса	30 кг
Срок службы	5 лет

Комплектность

Комплектность станка приведена в таблице 2.

Таблица 2 «Комплектность станка»

Наименование	Количество
Блок сверлильный	1 шт.
Стержень с указателем	1 шт.
Ключ для сверлильного патрона	1 шт.
Экран защитный	1 шт.
Патрон сверлильный кулачковый	1 шт.
Ключ шестигранный	2 шт.
Колонна	1 шт.
Рукоятка	3 шт.
Рейка зубчатая	1 шт.
Кольцо	1 шт.
Основание	1 шт.
Стол рабочий с зажимным хомутом	1 шт.
Рукоятка приводная	1 шт.
Тиски станочные	1 шт.
Болт	6 шт.
Шайба	4 шт.
Гайка	2 шт.
Инструкция по эксплуатации	1 экз.
Коробка картонная упаковочная	1 шт.

Примечание — в целях соблюдения требований технических условий на транспортирование и хранение изделия, станок поставляется потребителю отдельными узлами и деталями, в частично разобранном состоянии.

Назначение и общие указания



- Данное оборудование относится к типу универсальных вертикально-сверлильных деревообрабатывающих одношпиндельных станков.
- Станок предназначен для сверления отверстий в древесине и других различных материалах.
- Станок предназначен для работы от однофазной сети переменного тока напряжением 220 В ± 10 % и частотой 50 Гц.
- Станок предназначен для эксплуатации в следующих условиях:
 - температура окружающей среды от +5 °С до +35 °С;
 - относительная влажность воздуха до 80 % при температуре +25 °С.
- Станок не предназначен для использования во взрывоопасной и пожароопасной окружающей среде.
- Изготовитель (продавец) оставляет за собой право изменять комплектность товара без изменения его потребительских свойств, основных технических характеристик и цены товара исходя из коммерческой целесообразности.
- В связи с постоянным техническим совершенствованием конструкции станка возможны некоторые отличия между приобретенным Вами изделием и сведениями, приведенными в настоящей инструкции по эксплуатации, не влияющие на его основные технические параметры и эксплуатационную надежность.



Графические символы безопасности

ВНИМАНИЕ! Прочитайте и запомните разделы инструкции, где Вы встретите приведенные ниже графические символы. Данные разделы инструкции информируют Вас о действиях, которые Вы обязаны выполнить для обеспечения Вашей личной безопасности и находящихся рядом людей, а также о мерах, необходимых для надежной и долговечной эксплуатации станка.



Внимательно прочтите инструкцию по эксплуатации перед использованием станка

ДЛЯ ЗАМЕТОК



Опасность получения травмы или повреждения станка в случае несоблюдения данного указания



Риск возникновения пожара



Опасность поражения электрическим током



Станок и его упаковка подлежат вторичной переработке (рециклированию)



Беречь от загрязнений окружающую среду. Не сорить, поддерживать чистоту. Упаковку и упаковочные материалы станка следует сдавать для переработки

Предупреждение для пользователя



ВНИМАНИЕ! Не разрешается вносить какие-либо изменения в конструкцию станка без разрешения производителя. Неавторизованное изменение конструкции станка и использование неоригинальных запасных частей может привести к травме пользователя или поломке станка.



Не подключайте станок к сети электропитания до тех пор, пока внимательно не ознакомитесь с изложенными в данной инструкции рекомендациями и не изучите его устройство, применение, настройку, ограничения и возможные опасности.

Правила безопасности



Чтобы свести к минимуму риск возникновения пожара, поражения электрическим током и получения травмы, при работе со станком всегда следуйте указаниям инструкции по правилам безопасности. Прежде чем приступить к работе со станком, внимательно прочтите и запомните требования правил безопасности. Бережно храните данную инструкцию для дальнейшего использования.



Общие требования охраны труда

- **ВНИМАНИЕ!** Подключение станка, его техническое обслуживание, ремонт и эксплуатация должны соответствовать и осуществляться в соответствии с требованиями «Правил технической эксплуатации электроустановок потребителей» и «Правил техники безопасности при эксплуатации электроустановок потребителей».

- Персонал, производящий монтаж, техническое обслуживание и эксплуатацию станка должен иметь квалификацию соответствующую выполняемой работе.

- Станок выполнен в соответствии с современным уровнем техники, действующими нормами по технике безопасности и отличается надежностью в эксплуатации. Это не исключает, однако, опасности для пользователя и посторонних лиц, а также нанесения материального ущерба в случае неквалифицированной эксплуатации и использования не по назначению.

- К работе на станке могут быть допущены лица не моложе 18 лет, прошедшие медицинский осмотр и признанные годными для выполнения данного вида работы, прошедшие инструктаж, обучение и проверку знаний по охране труда, пожарной безопасности, оказанию первой доврачебной помощи и имеющие квалификационное удостоверение на право работы на сверлильных станках.



Брак при сверлении и меры его предупреждения



Брак при сверлении

- Брак при сверлении можно значительно снизить путем использования хорошо заточенного режущего инструмента, надежного закрепления заготовки и выбора правильных режимов резания (скорость подачи сверла, глубина резания и частота вращения шпинделя).

- Основные мероприятия по снижению брака смотри в таблице 6 «Виды брака и меры его предупреждения».



Таблица 6 «Виды брака и меры его предупреждения».

Виды брака	Вероятная причина	Меры предупреждения
Отверстие уведено в сторону от оси.	1. Торцовая поверхность заготовки неперпендикулярна оси сверла. 2. Сверло имеет большую длину.	1. Обеспечить перпендикулярность торца заготовки и оси сверла. Выполнить предварительную разметку отверстия. 2. Использовать сверло меньшей длины. 3. Вести сверление с пониженной подачей.
Разбивка диаметра отверстия.	1. Неправильно заточено сверло. 2. Неправильно установлено сверло в сверлильный патрон.	1. Переточить сверло. 2. Проверить центровку сверла относительно сверлильного патрона и правильно установить его.
Неточная глубина отверстия.	Ошибка при настройке глубины сверления.	Произвести настройку глубины сверления в соответствии с указаниями инструкции.

Сведения о действиях при обнаружении неисправности



Сведения о действиях, которые необходимо предпринять при обнаружении неисправности станка

- При возникновении неисправностей в работе станка выполните действия указанные в таблице 5 «Неисправности станка и методы их устранения».
- При обнаружении других неисправностей пользователю (владельцу) станка необходимо обратиться в сервисный центр.
- Адреса сервисных центров Вы можете найти в приложении А1 к данной инструкции по эксплуатации или на сайте «www.kraton.ru».



- Станочник, совмещающий профессии, должен быть обучен безопасным приемам работы на сверлильных станках и пройти инструктаж по охране труда на всех выполняемых работах.

• Станочник должен:

- знать конструкцию станка, устройство и назначение всех его частей, ограждений и предохранительных приспособлений, точки заземления электродвигателя и пусковых устройств;
- уметь определять неисправности станка, его устройств и механизмов;
- знать требования, предъявляемые к режущему инструменту и правильные способы его заточки и установки;
- знать и соблюдать режимы резания на данном станке.

- Во время работы станочник должен пользоваться средствами индивидуальной защиты — спецодежда, спецобувь, головной убор и средства защиты органов слуха.

- Рабочее место и рабочая зона должна иметь достаточное освещение. Свет, излучаемый от осветительных устройств, не должен ослеплять глаза станочника.

- Для замены режущего инструмента, приспособлений и других рабочих органов, очистки станка, уборки рабочего места следует пользоваться специальным ключом для сверлильного патрона и слесарным инструментом (гаечный ключ, отвертка и т.д.), и вспомогательными инструментами (крючком, лопатой или сочком, щеткой, скребком и др.).

- На рабочем месте необходимо соблюдать правила пожарной безопасности. Курение разрешается только в специально отведенных для этого местах.



Требования охраны труда перед началом работы

- Перед началом работы станочник должен надеть спецодежду, обувь, головной убор и другие средства индивидуальной защиты. Длинные волосы следует убрать под головной убор. Одежда станочника не должна иметь свисающих концов, которые могут быть захвачены движущимися частями механизмов станка. Станочник не должен надевать перчатки, галстук и украшения, так как во время работы они могут попасть в движущиеся части станка.

- Станочник должен работать в специальных противоударных защитных очках.

- При отсутствии на рабочем месте эффективных систем пылеудаления, станочник должен использовать индивидуальные средства защиты дыхательных путей (респиратор), поскольку



древесностружечная пыль, возникающая при обработке некоторых материалов, может вызвать аллергические осложнения. Во время работы станочник должен принимать необходимые меры для защиты органов слуха и использовать соответствующие средства (вкладыши или наушники).

• Станочник должен произвести внешний осмотр станка и убедиться:

— в свободном доступе к пусковым устройствам (электровыключатели станка, электрический щит и т.д.);

— в исправности электрооборудования и заземляющих устройств, пусковых и блокировочных устройств путем кратковременного включения станка;

— в наличии ограждений, их исправности и надежности крепления;

— в исправности режущего инструмента.

Общие указания по обеспечению безопасности при работе со станком.

• Всегда работайте в устойчивой позе. Следите за правильным положением ног и тела. Сохраняйте правильную рабочую позу и равновесие, не наклоняйтесь над вращающимися деталями и узлами станка. Не опирайтесь на работающий станок.

• Работа на данном станке требует концентрации внимания от станочника. Не отвлекайтесь во время работы. Не эксплуатируйте станок, если Вы находитесь под действием алкоголя, наркотических веществ или медицинских препаратов, а также в болезненном или утомленном состоянии

• Прежде чем включать станок, убедитесь в том, что все неиспользуемые детали, инструменты и принадлежности удалены и не будут препятствовать работе.

• Дети и посторонние лица должны находиться на безопасном расстоянии от работающего станка.

• Не пользуйтесь станком и не храните его вблизи опасных химических веществ.

• Исключите попадание влаги на электрические соединения и электродвигатель станка.

• Не дергайте за кабель электропитания, чтобы отключить станок от электросети — возьмите одной рукой вилку и, придерживая другой рукой розетку, произведите отсоединение.

• Недопустимо использовать станок с поврежденным кабелем электропитания или другими узлами. Если Ваш станок работает ненормально, в его конструкции отсутствуют какие-либо детали



Неисправности и методы их устранения

Таблица 5 «Неисправности станка и методы их устранения»

Внешнее проявление неисправностей	Вероятная причина	Метод устранения
Электродвигатель не запускается.	Нет напряжения в сети электропитания.	Проверить наличие напряжения в сети.
Электродвигатель запускается, но шпиндель не вращается.	Изношен или порван клиновой ремень.	Заменить клиновой ремень.
Выпадает сверлильный кулачковый патрон.	Загрязнения или смазка на сопрягаемых посадочных поверхностях патрона и шпинделя станка.	Очистить от смазки и грязи, сопрягаемые посадочные поверхности патрона и шпинделя станка.
Сильная вибрация станка при вращении шпинделя.	Недостаточное натяжение клиновых ремней.	Произвести натяжение клиноременной передачи станка в соответствии с указаниями инструкции.

Рекомендации пользователю

• Электропривод станка должен быть немедленно отключен от сети в случаях:

— появления дыма или огня из электродвигателя или его пускорегулирующей аппаратуры;

— появлении сильной вибрации, угрожающей целостности электродвигателя и станка;

— недопустимо резкого нагрева подшипников станка;

— резкого снижения скорости вращения вала электродвигателя, сопровождающегося его быстрым нагревом.

• Работать на станке, имеющим какие-либо дефекты категорически воспрещается.



Утилизация



Станок и его упаковка подлежат вторичной переработке (рециклированию). Следует беречь от загрязнений окружающую среду. Нельзя сорить, и следует поддерживать чистоту при использовании станка. Упаковку и упаковочные материалы станка следует сдавать для переработки.



Утилизация

- Данный станок изготовлен из безопасных для окружающей среды и здоровья человека материалов и веществ. Тем не менее, для предотвращения негативного воздействия на окружающую среду, по окончании использования станка (истечении срока службы) и его непригодности к дальнейшей эксплуатации изделие подлежит сдаче в приемные пункты по переработке металлолома.

- Утилизация станка и комплектующих узлов заключается в его полной разборке и последующей сортировке по видам материалов и веществ, для последующей переплавки или использования при вторичной переработке.

- Упаковку станка следует утилизировать без нанесения экологического ущерба окружающей среде в соответствии с действующими нормами и правилами на территории страны использования данного оборудования.

Защита окружающей среды

- Настоящая инструкция по эксплуатации изготовлена из макулатуры по бесхлорной технологии, что позволяет в некоторой степени сохранять лесные деревья, используемые для изготовления бумаги.



и имеются механические повреждения, Вам необходимо обратиться в сервисный центр.

- Кабель электропитания располагайте в удалении от горячих поверхностей и острых кромок и оберегайте его от повреждений.

- **ПОМНИТЕ!** Маломощные или поврежденные удлинительные кабели электропитания могут стать причиной пожара или поражения электрическим током.

- Перед каждым включением станка производите его осмотр. Если какие-либо части отсутствуют, деформированы или пришли в негодность, или электрические узлы работают ненадлежащим образом, выключите станок и отключите его от сети. Произведите замену поврежденных, вышедших из строя частей и установку отсутствующих деталей. Только после этого эксплуатацию станка можно возобновить.

- При чистке станка используйте средства защиты дыхательных путей (респиратор) и глаз (защитные очки).

- Перед использованием станка полностью размотайте кабель электропитания.

- Используйте только оригинальные и рекомендованные комплектующие запасные части.

- Не перегружайте и не модифицируйте станок. Станок будет работать надежно и безопасно при выполнении только тех операций и с нагрузкой, на которую он рассчитан. Не изменяйте конструкцию станка для выполнения работ, на которые он не рассчитан и не предназначен.

- **ОСТОРОЖНО!** Применение любых принадлежностей и приспособлений, а также выполнение любых операций помимо тех, которые рекомендованы данной инструкцией, может привести к несчастному случаю.

- Перед началом любых работ по техническому обслуживанию, замене приспособлений или чистке станка отсоедините вилку кабеля электропитания станка от розетки электросети.

- Не оставляйте работающий станок без присмотра. Прежде чем покинуть рабочее место, выключите станок, дождитесь его полной остановки и отключите вилку кабеля электропитания от розетки электросети.

Дополнительные указания по обеспечению безопасности

- Во избежание затягивания и захвата вращающимися и движущимися узлами работающего станка Ваших рук не пользуйтесь защитными перчатками.





- Перед включением и пуском станка в работу убедитесь, что режущий инструмент отведен от заготовки. Пуск станка в этом случае может привести к поломке режущего инструмента и нанесению травм пользователю.

- Не приближайте руки и другие части тела к вращающимся и движущимся узлам (сверлильному патрону, кинематическим передачам), и к режущему инструменту работающего станка. После выключения станка, его шпиндель и кинематически соединенные с ним узлы продолжают вращаться по инерции еще некоторое время. Не прикасайтесь к ним (без необходимости), до их полной остановки. Не останавливайте станок принудительно какими-либо предметами.

- Всегда надежно закрепляйте заготовку с помощью зажимных приспособлений станка. Никогда не пытайтесь удержать заготовку руками, так как Вы можете быть серьезно травмированы вследствие ее неожиданного мгновенного поворота на рабочем столе станка.

- Никогда не тормозите сверлильный патрон руками или какими-либо предметами.

- Используйте только правильно заточенный режущий инструмент. Риск травмы, поломки станка или брак в заготовке увеличивается, если режущий инструмент затуплен или непригоден к использованию.

- Удаление стружки из просверливаемого отверстия производите только после полной остановки станка.

- Разметку заготовок производите, используя специальные приспособления и инструменты, такие как: металлические линейки, кернеры, чертилки, разметочные и проверочные призмы и столы.

- Измерения обработанной заготовки производите вне станка, используя штангенциркуль, калибры-пробки и другие виды универсального и специального измерительного инструмента.

- При наладке, при перерыве в работе, при техническом обслуживании, по окончании работы всегда выключайте станок специально предусмотренной кнопкой и отсоединяйте вилку сетевого кабеля от розетки электрической сети.



Транспортирование и правила хранения



Транспортирование

- Станок, упакован в соответствии с требованиями действующей нормативной и технической документации на его изготовление и поставку. Упакованный станок транспортируется авиационным, железнодорожным, морским, речным и автомобильным транспортом.

- Погрузку и раскрепление упакованного станка, и его последующее транспортирование, выполняют в соответствии с действующими техническими условиями и правилами перевозки грузов на используемом виде транспорта.

Правила хранения

- При постановке станка на длительное хранение необходимо: — отключить его от электропитания и свернуть сетевой электрокабель;

- снять режущий инструмент и убрать заготовки со станка;

- очистить станок от стружки и пыли;

- продуть станок и электродвигатель сжатым воздухом;

- смазать индустриальным машинным маслом металлические поверхности станка, не имеющие лакокрасочного покрытия;

- рабочий стол и основание станка накрыть промасленной бумагой.

- Хранить станок следует в отапливаемом, вентилируемом помещении при отсутствии воздействия климатических факторов (атмосферные осадки, повышенная влажность и запыленность воздуха) при температуре воздуха не ниже +1°C и не выше +40°C с относительной влажностью воздуха не выше 80 %.





необходимо продувать станок и электродвигатель (через вентиляционные отверстия) сжатым воздухом и протирать чистой ветошью рабочий стол станка.

- Перед началом работы необходимо проверять исправность сетевого электрокабеля питания и электрических выключателей станка.
- После окончания работы со станком необходимо очистить его от пыли, древесной стружки и опилок с помощью щетки и крючка.
- Не реже одного раза в месяц необходимо выполнять полную общую уборку станка и рабочего места:
 - обмыть станок теплым содовым раствором и насухо вытереть;
 - снять все крышки станка и протереть их изнутри;
 - протереть кинематические передачи от налипшей пыли и грязи.
- Во избежание работы станка с повышенной нагрузкой, периодически проверяйте степень заточенности используемого режущего инструмента и при необходимости производите его заточку.



Подключение станка к источнику электропитания



Станок был разработан для работы только при одной величине электрического питающего напряжения. Перед началом работы убедитесь, что напряжение источника электропитания соответствует техническим характеристикам станка.

ВНИМАНИЕ! Для Вашей собственной безопасности никогда не подключайте кабель электропитания к розетке электросети до окончания сборки станка, изучения инструкции по эксплуатации и правил безопасности.

ПРЕДУПРЕЖДЕНИЕ! Станок по классу защиты от поражения электрическим током относится к низковольтному оборудованию I класса. Это означает, что для предотвращения поражения пользователя электрическим током, станок должен быть обязательно заземлен через розетку с заземляющим контактом.



Электрические соединения и требования к кабелю электропитания

- В случае поломки или неисправности, заземление создает путь наименьшего сопротивления для электрического тока и снижает опасность поражения электрическим током. Этот станок оснащен электрическим кабелем, оборудованным заземляющим проводом и заземляющей клеммой на вилке. Вилка должна вставляться в соответствующую розетку, имеющую надежное заземление.
- Запрещается переделывать штепсельную вилку кабеля электропитания станка, если она не входит в приемное отверстие розетки питающей электрической сети.
- Квалифицированный электрик должен установить соответствующую розетку.
- При повреждении кабеля электропитания его необходимо за-





менить. Замену кабеля электропитания должен производить только изготовитель станка или сервисный центр.

- Используйте только трехжильные удлинительные кабели с трехконтактными вилками с заземлением и соответствующие розетки, в которые вилка включается.
- При повреждении кабеля электропитания отключите станок и отсоедините вилку от розетки электросети.
- **ПРЕДУПРЕЖДЕНИЕ!** Этот станок предназначен для использования только в сухом помещении. Нельзя допускать установки станка во влажных помещениях и в местах попадания влаги.

Требования к электродвигателю

- **ВНИМАНИЕ!** Для исключения опасности повреждения электродвигателя, регулярно очищайте его ребра от опилок и древесной пыли. Таким образом, обеспечивается его беспрепятственное охлаждение.
- Если электродвигатель не запускается или внезапно останавливается при работе, сразу же отключите станок.
- Отсоедините вилку кабеля электропитания станка от розетки и попытайтесь найти и устранить возможную причину.
- Колебания напряжения электросети в пределах $\pm 10\%$ относительно номинального значения не влияют на нормальную работу станка, но необходимо, чтобы на электродвигатель станка подавалось электрическое напряжение 220 В.
- Чаще всего проблемы с электродвигателем станка возникают при некачественных контактах в разъемах электрических соединений, при перегрузках, пониженном напряжении электрического питания.
- Квалифицированный электрик должен периодически проверять все электроразъемы, напряжение в электрической питающей сети и величину тока, потребляемого станком.
- При необходимости используйте удлинительный кабель, соответствующий номинальной мощности станка (см. раздел «Основные технические данные»). При использовании катушек обязательно полностью разматывайте кабель.
- **ПОМНИТЕ!** При значительной длине удлинительного кабеля и малом поперечном сечении подводящих проводов происходит дополнительное падение напряжения, которое может привести к неустойчивой работе электродвигателя станка.
- Приведенные в таблице 3 «Длина удлинительного электрического кабеля и размеры поперечного сечения проводов в зависимости от потребляемого тока» данные относятся к расстоянию



Техническое обслуживание

ВНИМАНИЕ! При выполнении любых операций по обслуживанию, отключите станок от электрической питающей сети. Своевременно очищайте станок и рабочую зону вокруг него от древесной стружки и промасленных обтирочных материалов. Невыполнение этого требования может привести к пожару.



- Для обеспечения длительной и безаварийной работы станка и Вашей личной безопасности необходимо выполнять следующие требования:
 - перед началом работы всегда проверять общее техническое состояние станка путем визуального осмотра и пробного пуска;
 - проверять исправность электрооборудования и электродвигателя станка путем включения и выключения;
 - проверять исправность осветительных устройств у станка (общее и местное освещение рабочей зоны);
 - проверять исправность приточно-вытяжной вентиляции (при наличии);
 - проверять рабочий стол, зажимные и защитные устройства на отсутствие механических повреждений;
 - регулярно очищать станок, рабочий стол, зажимные устройства и приспособления от пыли и грязи;
 - периодически производить смазку пар трения станка и своевременно производить замену смазки;
- **ВНИМАНИЕ! Категорически запрещено выполнять смазку включенного и работающего станка, так как это может привести к травме и увечьям.**
 - пролитое при смазке станка масло должно немедленно удаляться с поверхностей станка обтирочным материалом, а с пола путем посыпания древесными опилками с последующим удалением;
 - проверять исправность и работоспособность зажимных устройств, защитных устройств, крышек и регулировочных приспособлений станка.
- Во избежание перегрева обмоток и предупреждения осаждения древесной стружки и пыли в электродвигателе, наружных поверхностях и в механизмах станка, после окончания работы



и заточенный сверлильный режущий инструмент и правильно зажатая заготовка.

- Необходимая частота вращения шпинделя станка зависит от типа сверлильной операции, диаметра сверления, материала заготовки и режущего инструмента.
- Измерения обработанной заготовки производите вне станка, используя штангенциркуль, калибры-пробки и другие виды универсального и специального измерительного инструмента.
- **ВНИМАНИЕ!** При сверлении никогда не удерживайте обрабатываемую деталь руками. Деталь должна быть закреплена в машинных тисках, или прочно зажата плоскогубцами.
- Произведите установку ограничителя глубины сверления отверстий так, чтобы Вы не повредили при работе рабочий стол или тиски при выходе сверла из детали.
- Выбирайте усилие подачи сверла так, чтобы сверло плавно сверлило заготовку. Слишком малая подача при сверлении ведет к преждевременному износу сверла и образованию прижогов на заготовке. При слишком большой подаче может остановиться электродвигатель или сломаться сверло.



между электрическим распределительным щитом, к которому подсоединен станок, и его штепсельной вилкой. При этом не имеет значения, осуществляется ли подвод электроэнергии к станку через стационарные подводящие провода, через удлинительный кабель или через комбинацию стационарных и удлинительных кабелей. Удлинительный провод должен иметь на одном конце вилку, а на другом — розетку, совместимую с электрической вилкой Вашего станка.

Таблица 3 «Длина удлинительного электрического кабеля и размеры поперечного сечения проводов»

Длина удлинительного кабеля, м	Электрическое напряжение, В	Поперечное сечение жилы медных проводов удлинительного кабеля, мм ²
до 10	220	1,5
до 20		2,5

Устройство станка

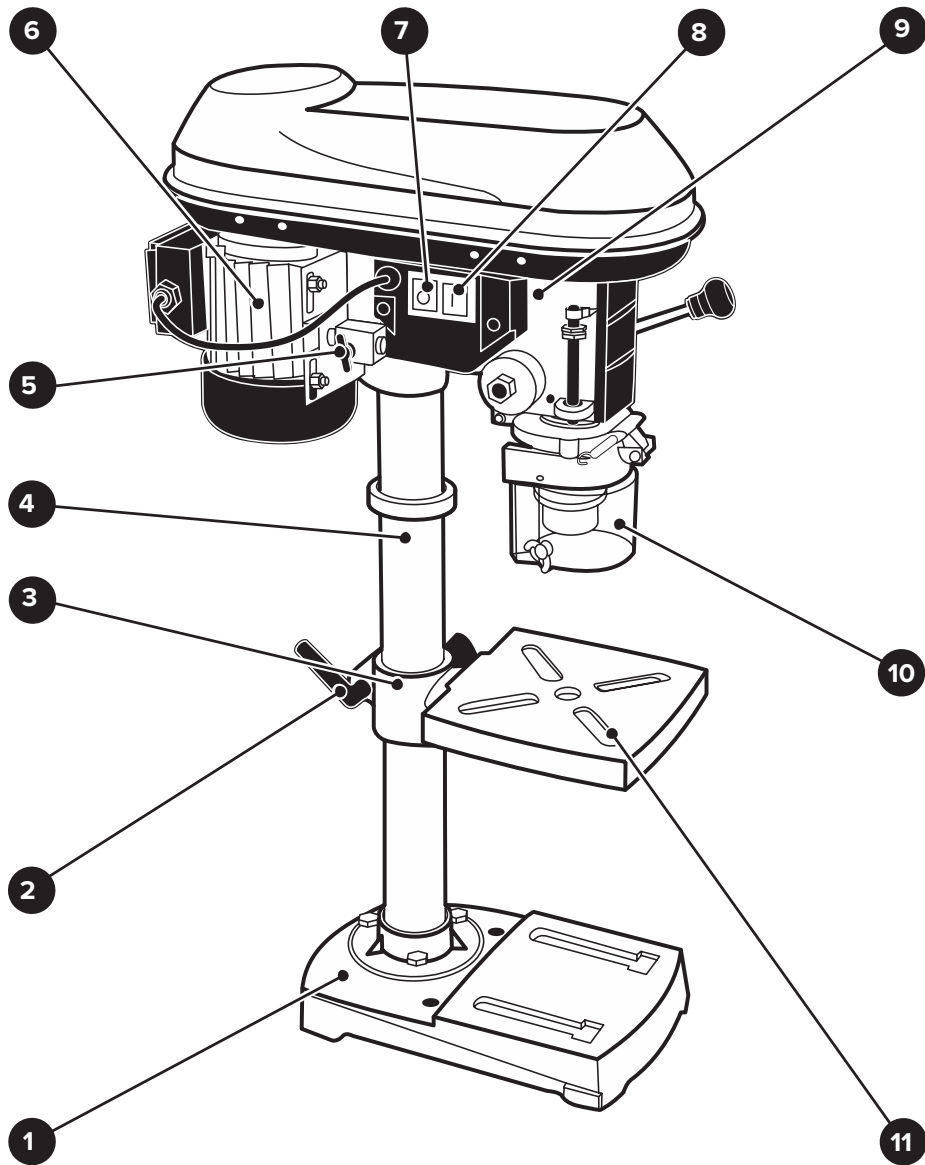


Рисунок 1 — Общий вид станка



сучков, направление и глубину сверления, наличие гвоздей, металлических скоб. Разметку центров отверстий на деталях производите, используя специальные приспособления и инструменты, такие как: металлические линейки, кернеры, чертилки, разметочные и проверочные призмы и столы.

- При сверлении отверстий больших диаметров их центры предварительно засверливают тонкими сверлами, с тем чтобы сверло не ушло в сторону.

- Центры глубоких сквозных отверстий засверливают с обеих сторон, при этом так же (т. е. с двух сторон) выполняют и сам процесс сверления.

- Диаметр сверла для засверливания под шурупы должен быть на 0,5 мм меньше диаметра средней части шурупа.

- В хрупкой древесине и у торцов для головок шурупов рекомендуется делать обнижение (зенкование), чтобы при дальнейших операциях (грунтовании, шпатлевании и окрашивании), головки шурупов располагались заподлицо с поверхностью детали.

- При выполнении сквозных отверстий необходимо на выходе сверла поставить препятствие (для этого можно использовать кусок дерева), иначе в заготовке неминуемо образуются сколы или трещины. Не рекомендуется работать с тупыми сверлами и режущим инструментом со сколами режущей части и трещинами. Следует обращать внимание на центровку сверла в патроне, так как от этого зависит качество сверления. От сильного биения сверло неизбежно уйдет в сторону. Правильная заточка сверла позволит избежать приложения излишних усилий и получения рваной поверхности. Увеличение прилагаемого усилия ведет к порче детали и поломке сверла, а также создает опасную обстановку.



- Прежде чем, начать сверлильную обработку детали на данном станке рекомендуется разработать рабочий чертеж детали и составить маршрутную карту (технологический процесс) ее обработки.

- Предварительная разработка чертежа детали и составление подробной маршрутной карты позволит станочнику значительно повысить производительность и качество выполняемой работы.

- Успешная сверлильная обработка деревянных деталей зависит от многих факторов, но в первую очередь от правильного использования режущего инструмента и выбранных режимов резания. Предпосылкой для получения качественных деталей после сверлильной обработки является полностью исправный





и направляет пробочное сверло. Дальнейшая обработка древесины осуществляется плоским резцом пробочного сверла. Диаметр пробочных сверл составляет от 15 до 50 мм. Работать с пробочным сверлом необходимо только на сверлильном станке, не рекомендуется применять его для электродрелей.

- Зенковочное сверло 38 — зенковка (см. рис. 9) предназначено для обработки конического углубления в верхней части цилиндрического отверстия в деревянных деталях. Коническое углубление имеет угол 90° и предназначено под головку шурупа.

- На рисунке 10 показано приспособление для сверления отверстий большого диаметра в древесине. Приспособление состоит из бандажа 39 с пильным полотном 40 и сверла спирального центровочного 41. Приспособление закрепляют в сверлильном патроне 14.

Работа на станке

- **ВНИМАНИЕ!** Категорически запрещается работать на станке без защитных устройств, предусмотренных его конструкцией.

- Приступая к выполнению технологической операции, наладке и обслуживанию станка необходимо изучить его устройство и правила безопасной эксплуатации, знать правила выполнения технологических операций, приемы работ и назначение каждого органа управления станком.

- Подача сверла к заготовке осуществляется вручную, поэтому пользователь должен учитывать твердость обрабатываемого материала, степень заточенности режущего инструмента и режимы резания (глубина резания, скорость подачи и частота вращения шпинделя).

- Работу на станке после его включения необходимо начинать только после того, как скорость вращения вала электродвигателя и шпинделя достигнет номинальной частоты. Для этого станок должен поработать без нагрузки в течение 1–2 минут, при этом пользователь должен убедиться, что выполнены все требования основных и дополнительных правил безопасности, приведенных в настоящей инструкции. Только после этого можно приступать к работе.

- Для повышения точности работы и производительности труда при сверлении рекомендуется использовать универсальные разметочно-зажимные приспособления — кондукторы.

- Для сверления отверстий в детали в обязательном порядке размечают их центры. При разметке учитывают твердость древесины, степень ее раскалываемости, расположение трещин и

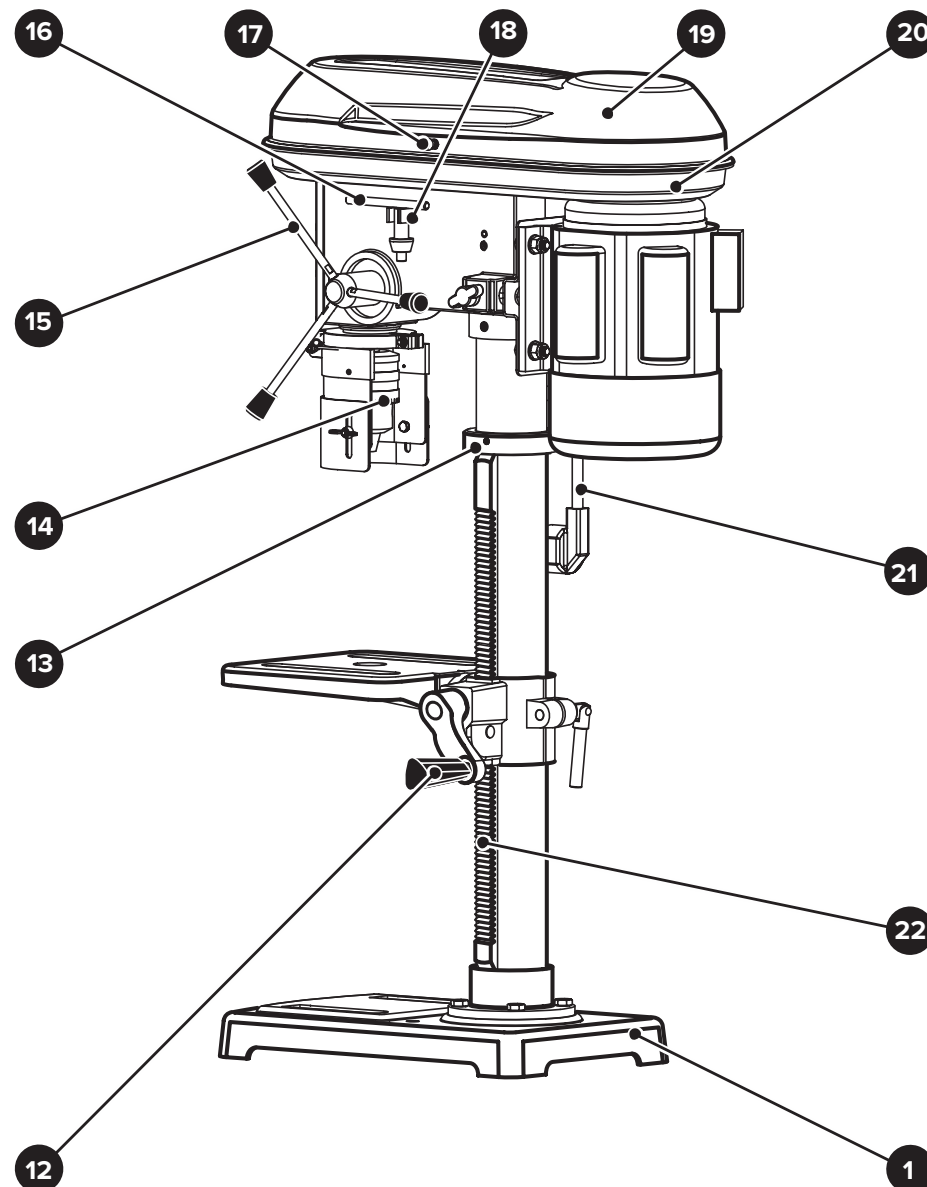


Рисунок 2 — Общий вид станка

1. Основание
2. Фиксатор
3. Хомут зажимной
4. Колонна станка
5. Фиксатор (2 шт.)
6. Электродвигатель
7. Кнопка «СТОП»
8. Кнопка «ПУСК»
9. Блок сверлильный
10. Регулируемый откидной защитный экран
11. Рабочий стол
12. Рукоятка подъема (опускания) рабочего стола

13. Кольцо
14. Сверлильный кулачковый патрон
15. Рукоятка ручной подачи шпинделя
16. Ключ для сверлильного патрона
17. Винт
18. Держатель
19. Крышка приводного узла станка
20. Приводной узел станка
21. Кабель электропитания с вилкой
22. Рейка зубчатая



- Ложечное сверло 32 и перовое сверло 33 (см. рис. 8) применяются главным образом при торцовом (долевом) сверлении древесины, но в ряде случаев используют и при поперечном сверлении. Перовое сверло (перка) представляет собой стержень, режущая часть которого имеет форму желобка, оканчивающегося заостренным концом (жалом). Одна кромка желобка является режущей, другая направляющей. В процессе сверления, чтобы освободить сверло от стружки и предотвратить перегрев, сверло периодически вынимают из отверстия, так как оно не приспособлено для удаления стружки.

- Центровочное сверло 34 предназначено для сквозного сверления отверстий поперек волокон древесины. Наиболее удобны сверла, имеющие углубитель (центр) с винтовой резьбой. При сверлении таким сверлом не требуется сильного нажатия на сверло, так как винтовой углубитель, ввинчиваясь в древесину, тянет за собой сверло.

- Спиральное сверло 35 (по дереву) предназначено для сквозного сверления отверстий поперек волокон древесины. Спиральными сверлами можно сверлить на большую глубину, чем центровыми сверлами, обеспечивая при этом большую точность и чистоту отверстия, а также более высокую производительность. Углубители спиральных сверл имеют винтовую форму, реже трехгранную. Такие сверла обладают двумя подрезателями и двумя режущими кромками.

- Сверло винтовое 36 предназначено для сквозного сверления отверстий поперек волокон древесины. Отверстия в древесине обрабатываемые винтовым сверлом получаются чистыми и гладкими.

- Для сверления отверстий диаметром больше 10 мм вдоль волокон древесины можно использовать и спиральные сверла по металлу. Но угол заточки конца сверла следует изменять, он должен равняться 60–80°. При сверлении отверстий глубиной до 10 мм, расположенных под любым углом к волокнам, используют спиральные сверла по металлу с их обычной заточкой.

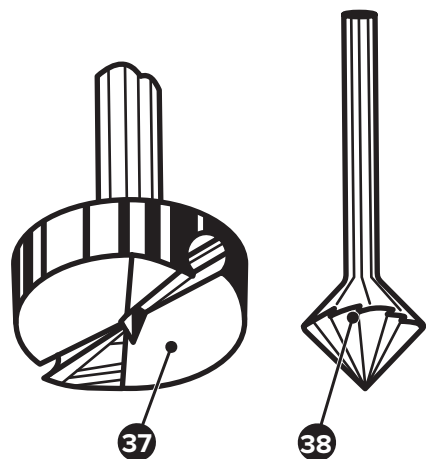
- Бесцентровое пробочное сверло 37 (см. рис. 9) предназначено для сверления глухих отверстий поперек волокон древесины, у которых дно должно быть ровным и чистым, а также для сверления в тонкостенных изделиях. Рабочая часть такого сверла представляет собой полый цилиндр с перегородкой по диаметру. Нижняя кромка стенки цилиндра является подрезателем древесины по окружности, а диаметральной перегородка — плоским резцом. Круговой подрезатель вдавливается в древесину



Устройство и принцип работы станка

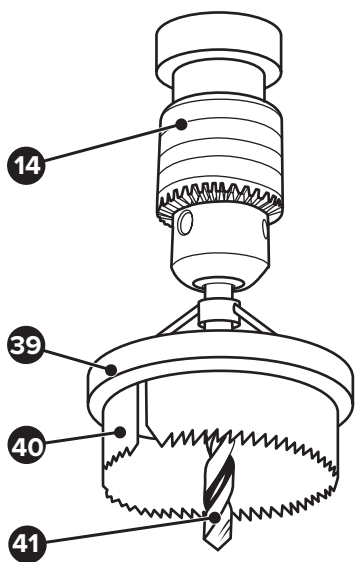
- Общий вид станка приведен на рис. 1 и 2, его подробное устройство приведено на схеме сборки (см. приложение Б).
- На основании 1 смонтирован несущий элемент станка — колонна 4. На колонне 4 смонтированы: рабочий стол 11, сверлильный блок 9 с приводным узлом 20 и электродвигателем 6. Станок оснащен прозрачным регулируемым откидным защитным экраном 10.
- От электродвигателя 6 крутящий момент через приводной узел 20 передается на шпиндель станка. На шпинделе станка закреплен сверлильный кулачковый патрон 14. Сверлильный кулачковый патрон 14 предназначен для закрепления цилиндрических хвостовиков режущего инструмента (сверл). Станок оснащен держателем 18 для ключа 16 к сверлильному патрону 11.
- Электропитание к станку подводится кабелем электропитания с вилкой 21. На боковой поверхности сверлильного блока 9 расположены: кнопка выключения 7 (**СТОП**) и кнопка включения 8 (**ПУСК**) станка.
- Рабочий стол 11 может вручную перемещаться вверх или вниз по колонне 4 с помощью рукоятки 12, что используется при наладке станка. Вращение рукоятки 12 через зубчато-винтовую пару в зажимном хомуте 3 передается на зубчатую рейку 22, и





37. Сверло пробочное (цековка)
38. Сверло зенковочное (зенковка)

Рисунок 9 — Основные виды сверл применяемых для сверления цилиндрических углублений и фасок в древесине



14. Сверлильный кулачковый патрон
39. Бандаж
40. Пильное полотно
41. Сверло спиральное центровочное

Рисунок 10 — Приспособление для сверления отверстий большого диаметра в древесине



преобразуется в прямолинейное движение рабочего стола 11. Стопорение рабочего стола 11 на колонне 4 в выбранном положении осуществляется с помощью зажимного хомута 3 и фиксатора 2. Конструкцией станка предусмотрена возможность поворота рабочего стола 11 на угол 45 градусов (вправо или влево). Рабочий стол 11 предназначен для установки станочных тисков (см. табл. 2), или для базирования детали при сверлении. Станочные тиски предназначены для закрепления обрабатываемой детали.

- Регулирование частоты вращения шпинделя станка осуществляется путем перекидывания приводных клиновых ремней на шкивах приводного узла 20 (см. рис. 1, 2 и схему сборки). Необходимая степень натяжения приводных клиновых ремней на шкивах приводного узла 20 выполняется путем перемещения электродвигателя 6. Электродвигатель 6 фиксируется в выбранном положении с помощью фиксаторов 5.

- Рабочими движениями при обработке детали (сверлении) неподвижной детали являются:

- ручная осевая подача шпинделя с закрепленным режущим инструментом с помощью рукоятки 15;

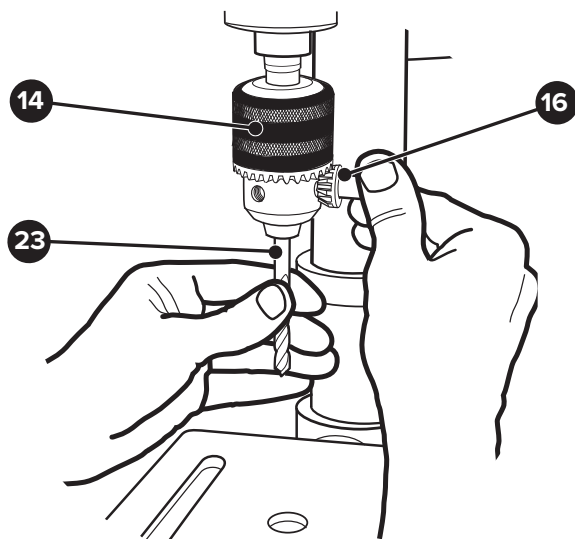
- одновременное вращение шпинделя с закрепленным режущим инструментом.

- При одновременном вращении и подаче шпинделя в сплошном материале заготовки с помощью сверла обрабатывается отверстие. Конечной целью сверлильных работ является получение в сплошном материале детали с помощью режущего инструмента (сверла) цилиндрических отверстий необходимого качества точности и класса шероховатости. При использовании других видов режущего инструмента (зенковок, цековок, резцовых головок) можно получать фаски и углубления различной формы в предварительно обработанных отверстиях.

Подготовка к работе



ВНИМАНИЕ! Перед пробным пуском необходимо убедиться в том, что: на станке установлены защитное ограждение сверлильного патрона; закрыта крышка приводного узла; рабочий стол станка надежно закреплен на колонне станка. Сравните технические данные станка с данными электрической сети в том помещении, где станок будет эксплуатироваться. Напряжение и частота тока в электрической сети должны соответствовать техническим данным станка. Перед снятием или заменой сверла или другого режущего инструмента, а также перед сборкой или наладкой, обязательно отключите станок от питающей сети.



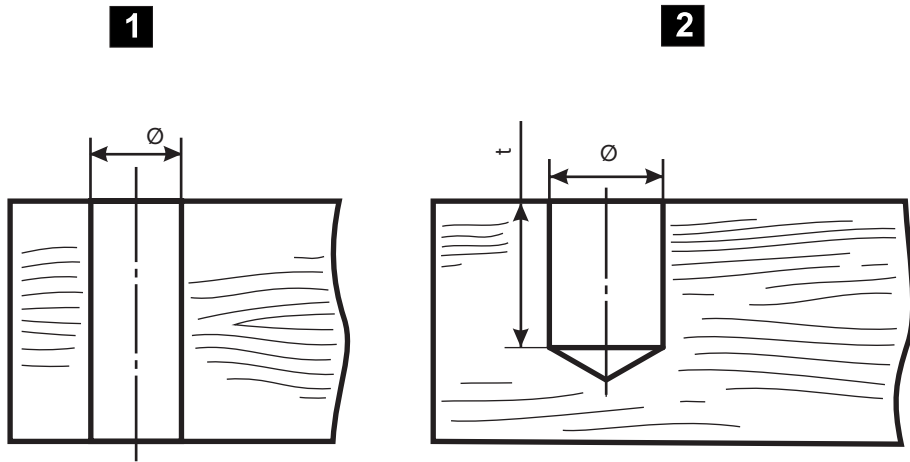
14. Сверлильный кулачковый патрон 23. Сверло
16. Ключ для сверлильного кулачкового патрона

Рисунок 3 — Установка режущего инструмента в сверлильный кулачковый патрон станка



32. Сверло ложечное 35. Сверло спиральное
33. Сверло перовое 36. Сверло винтовое
34. Сверло центровочное

Рисунок 8 — Основные виды сверл применяемых для обработки цилиндрических отверстий в древесине



t — глубина отверстия (сверления), мм;
 \varnothing — диаметр отверстия, мм.

Рисунок 7 — Основные параметры отверстий получаемых в сплошном материале детали

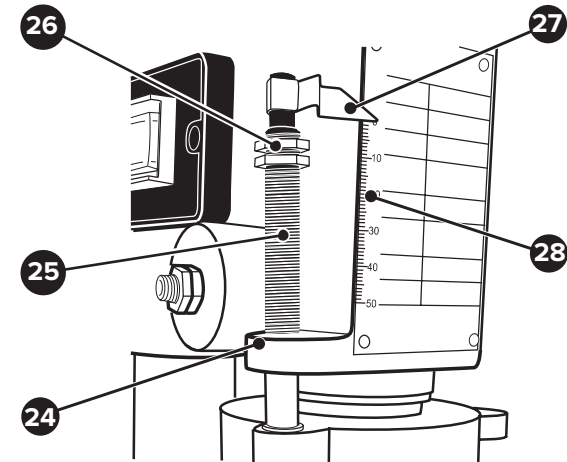


ления, характеризуются несколькими параметрами, в том числе диаметром, глубиной и шероховатостью.

- Сверла, применяемые для сверления древесины, различны по конструкции, принципу резания и углам заточки (см. рис. 8 и 9). Сверла различают по типу хвостовика, конструкции режущей части сверла и элементов для отвода стружек. Основные элементы резца: режущая часть, стержень и хвостовик. Режущая часть, состоящая из резцов, выполняет работу сверления. От длины стержня, соединяющего режущую часть с хвостовиком, зависит глубина отверстия. У ряда сверл стержень служит для направления сверла и выбрасывания стружки, которая движется по внутреннему пазу винтообразной полости. Хвостовик (верхняя часть стержня) используют для закрепления сверла в сверльном патроне.

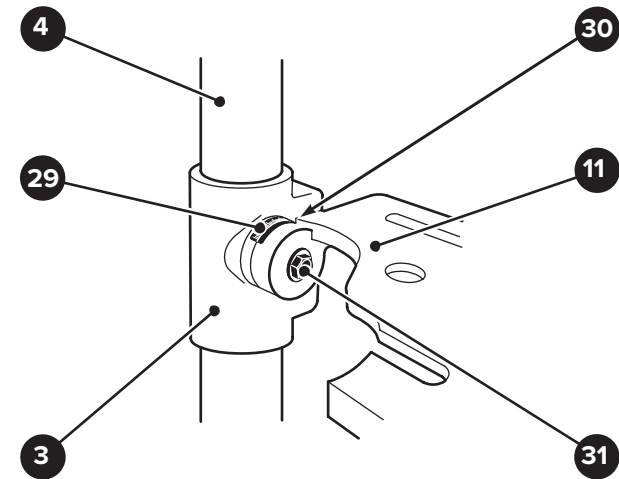
Конструкция сверл

- Сверла по конструкции режущей части (см. рис. 8 и 9) делятся на: ложечные, перовые, центровочные, спиральные, винтовые, пробочные и зенковочные.



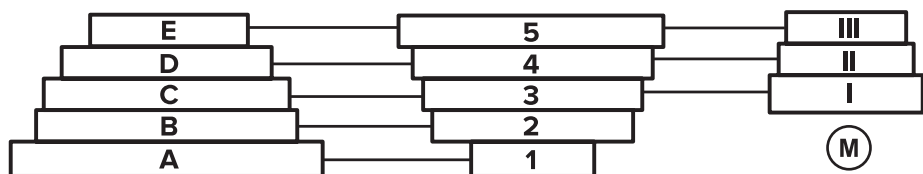
24. Ограничитель
 25. Стержень
 26. Гайка (2 шт.)
 27. Указатель
 28. Шкала

Рисунок 4 — Настройка ограничителя глубины сверления



3. Хомут зажимной
 4. Колонна станка
 11. Рабочий стол
 29. Шкала
 30. Риска (место расположения)
 31. Болт

Рисунок 5 — Регулирование угла наклона рабочего стола



М — электродвигатель станка

Рисунок 6 — Схема настройки необходимой частоты вращения шпинделя станка

Таблица 4 «Расположение ремней на шкивах приводного узла и соответствующая им частота вращения шпинделя станка»

Позиции ремней	$n = \text{мин}^{-1}$	П о з и ц и и ремней	$n = \text{мин}^{-1}$	П о з и ц и и ремней	$n = \text{мин}^{-1}$
Е-5/3-I	2700	В-2/3-I	1220	А-1/3-I	770
Е-5/4-II	2200	Д-4/5-III	1100	В-2/5-III	680
Д-4/3-I	1980	В-2/4-II	1000	А-1/4-II	600
С-3/4-II	1400	С-3/5-III	900	А-1/5-III	420

n - частота вращения шпинделя, мин^{-1}



Общие указания

- Станок предназначен для работы от однофазной сети переменного тока напряжением 220 В и частотой 50 Гц.
- Станок может эксплуатироваться в следующих условиях:
 - температура окружающей среды от + 5 °С до + 35 °С;
 - относительная влажность воздуха до 80 % при температуре + 25 °С.
- Если станок внесен в зимнее время в отапливаемое помещение с улицы или из холодного помещения, не распаковывайте и не включайте его в течение 8 часов. Станок должен прогреться до температуры окружающего воздуха. В противном случае станок может выйти из строя при включении из-за влаги, сконденсировавшейся на деталях электродвигателя.

Распаковка и подготовка рабочего места

- Откройте коробку, в которую упакован станок и комплектую-



Работа на станке

Не включайте и не выключайте станок под нагрузкой. Регулярно проверяйте степень заточенности режущего инструмента и не работайте с затупленными сверлами или с режущим инструментом, имеющим дефекты и повреждения. Работа с затупленным режущим инструментом может привести к поломке станка или травме пользователя. Всегда надежно закрепляйте и центруйте режущий инструмент в сверлильном патроне. Несоблюдение этого правила может привести к выбраковке заготовки.

ВНИМАНИЕ! Прежде чем выключить станок, выведите режущий инструмент (сверло) из обрабатываемого отверстия и установите шпиндель станка в верхнее положение. Никогда не включайте станок, если режущий инструмент вплотную подведен к заготовке или установлен в отверстии. Несоблюдение этих требований может привести к травме пользователя или поломке режущего инструмента.



Сверление

- Сверлением называется процесс получения цилиндрических отверстий в древесине при помощи сверла. Сверление может осуществляться поперек волокон, вдоль волокон и под углом к ним. Сверлением получают сквозные отверстия для болтов, нагелей, в стержневых ящиках и моделях, глухие (несквозные) отверстия для шипов, шурупов, нагелей, пазов.
- Процесс сверления применяют для удаления гнилых сучков в пиломатериале.
- Сверление отверстий (см. рис. 7) производят при вращении режущего инструмента (см. рис. 8 и 9) и его осевого перемещения в сплошном материале детали. Отверстия, получаемые после сверления древесины, могут быть глухими (см. рис. 7.2) или сквозными (см. рис. 7.1). Отверстия, получаемые после свер-





— вращая рукоятку 12, установите рабочий стол 11 в необходимое положение по высоте, и затяните фиксатор 2 (см. рис. 1 и 2) зажимного хомута 3.



• При необходимости выполнить сверление отверстия в детали под углом ± 45 градусов выполните следующие действия:

- выключите станок и ослабьте болт 31 (см. рис. 5);
- вручную поверните и установите рабочий стол 11 в необходимое положение по углу, ориентируясь по риску 30 (на рабочем столе 11) и шкале 29;
- надежно затяните болт 31.



Проверка работы станка и пробный пуск

• **ВНИМАНИЕ!** Перед проверкой работы и пробным пуском станка проверьте надежность сборки станка и наличие защитного экрана и крышки приводного узла станка.



• Подключите вилку кабеля электропитания 21 к заземленной розетке электрической питающей линии (220 В, 50 Гц) и приведите автоматический предохранитель (на электрическом щитке) во включенное состояние.

- Для пуска станка нажмите кнопку 8 «**ПУСК**» (см. рис. 1).
- Для остановки станка нажмите на кнопку 7 «**СТОП**» (см. рис. 1).
- При пробном пуске не должно быть вибраций станка, нагрева подшипниковых узлов, перегрева и характерного гудения электродвигателя. Гул работающего электродвигателя и приводного узла станка должен быть ровный, без постороннего металлического шума.



щие детали. Проверьте комплектность станка и отсутствие видимых механических повреждений.



• Удалите чистой, сухой ветошью консервационную смазку с неокрашенных металлических поверхностей станка.

• Произведите (в соответствии со схемой сборки и рисунками настоящей инструкции) сборку станка. **ВНИМАНИЕ!** Рекомендуется сборку и наладку станка поручить квалифицированному механику, или же обратитесь в сервисный центр нашей компании.

• Подготовьте рабочее место для станка и стеллаж для хранения материалов и заготовок. Помещение, в котором производится работа, должно быть оборудовано системой приточно-вытяжной вентиляции и иметь общее освещение. Зону установки станка рекомендуется снабдить местным дополнительным освещением.

• Предусмотрите под установку станка специальное место с ровной, твердой и устойчивой поверхностью. Закрепите станок на устанавливаемой поверхности с помощью болтов, гаек и шайб, используя для этого отверстия в его основании 1 (см. рис. 1, 2 и схему сборки).

• Выполните монтаж станка на предусмотренное место, обеспечив свободный доступ к нему со всех сторон. Рабочая зона вокруг станка должна быть необходимой и достаточной для обеспечения безопасной работы, эффективного технического обслуживания и наладки.

• Проверьте по уровню положение рабочего стола 11 в горизонтальной плоскости и при необходимости выполните регулировку положения станка, путем установки подкладок под ножки верстака.

• Подключите станок к однофазной заземленной электрической питающей линии. Для защиты электрооборудования станка и электропроводки от перегрузок, на электрическом распределительном щите подключения данной линии необходимо применять плавкие предохранители или автоматические выключатели на 20 А. Напряжение и частота тока в электрической питающей линии должно соответствовать техническим данным станка.



Регулирование частоты вращения шпинделя станка

• Данный станок оборудован приводным узлом 20 с тремя многоручьевыми шкивами (см. рис. 1, 2, 6 и схему сборки). Перекидывание клиновых ремней позволяет ступенчато регулировать частоту вращения шпинделя станка в необходимом диапазоне (см. раздел «Основные технические данные»).





- Расположение ремней на шкивах приводного узла 20 и соответствующая им частота вращения шпинделя станка приведено в таблице 4 и показано на рисунке 6.



- Кроме того, табличка показывающая расположение клиновых ремней на шкивах и соответствующая им частота вращения шпинделя закреплена на сверлильном блоке 9.

- Для того чтобы произвести перенастройку приводного узла 20 необходимо выполнить следующие действия:

- выключите станок и отсоедините вилку кабеля электропитания 21 от розетки электросети;

- отверните винт 17 и откройте крышку 19 приводного узла 20;

- ослабьте фиксаторы 5 и путем перемещения электродвигателя 6 к шпинделю станка ослабьте натяжение клиновых ремней (см. схему сборки);

- путем перекидывания клиновых ремней в ручьи шкивов (см. рис. 6 и схему сборки), и в соответствии с указаниями таблицы 4 установите необходимую частоту вращения шпинделя станка;

- вручную переместите электродвигатель 6 от шпинделя станка и произведите натяжение клиновых ремней;

- удерживая электродвигатель 6, затяните фиксаторы 5.

- При определении степени натяжения руководствуйтесь следующими условиями:

- чрезмерное натяжение клиновых ремней ведет к их преждевременному износу и дополнительной нагрузке на подшипники и шпиндель приводного узла 20;

- недостаточное натяжение клиновых ремней ведет к их нагреву и проскальзыванию на шкивах, и снижению величины крутящего момента на шпинделе, а, следовательно, к изменению режимов сверления заготовки и снижению производительности станка.

- Определите степень натяжения каждого клинового ремня. Для этого надавите большим пальцем руки на клиновой ремень в середине пролета между шкивами. Стрела прогиба клинового ремня должна составлять 5–10мм.

- Закройте крышку 19 приводного узла 20 и заверните винт 17.

Установка режущего инструмента

- Чистой ветошью удалите консервационную смазку с конусной шейки шпинделя станка и конусного отверстия сверлильного кулачкового патрона 14.

- С помощью ключа 16 (см. рис. 2 и 3) полностью разведите кулачки сверлильного кулачкового патрона 14. Кулачки не должны выступать за торец сверлильного кулачкового патрона 14.



- Установите сверлильный кулачковый патрон 14 на конусную шейку шпинделя. Закрепите сверлильный кулачковый патрон 14 на конусной шейке шпинделе легким ударом молотка через деревянный брусок.

- Вставьте хвостик сверла 23 (см. рис. 3) в сверлильный кулачковый патрон 14 и отцентрируйте его. Центровка заключается в совмещении оси сверла 23 с осью сверлильного кулачкового патрона 14.

- **ВНИМАНИЕ!** Работа с неправильно отцентрованным режущим инструментом может привести к браку заготовки (разбивке отверстия).

- Удерживая одной рукой режущий инструмент, другой рукой с помощью ключа 16 затяните кулачки сверлильного кулачкового патрона 14.

- Аналогичным образом производите установку другого режущего инструмента (зенковка, цековка, резцовая головка) для выполнения различных сверлильных работ.

Настройка ограничителя глубины сверления

- Для сверления большого количества отверстий одинаковой глубины применяйте ограничитель глубины сверления (см. рис. 4).

- Закрепите сверло 23 в сверлильном кулачковом патроне 14 (см. рис. 3).

- Используя рукоятку 15, опустите шпиндель станка с установленным сверлом 23 на необходимую глубину сверления и удерживайте его (шпиндель) в этом положении.

- Заверните первую гайку 26 по стержню 25 до упора в ограничитель 24 и застопорите ее второй гайкой 26. После настройки, при осевой подаче шпинделя с помощью рукоятки 15, сверло 23 всегда будет останавливаться на необходимой глубине сверления.

- При работе, постоянно контролируйте глубину сверления с помощью указателя 27, ориентируясь на деления шкалы 28 (см. рис. 4).



Регулирование высоты и угла наклона рабочего стола

- При необходимости установить определенное положение рабочего стола 11 относительно сверлильного кулачкового патрона 14 по высоте выполните следующие действия:

- выключите станок и отпустите фиксатор 2 (см. рис. 1) зажимного хомута 3;

