

# oasis

РУКОВОДСТВО ПО  
ЭКСПЛУАТАЦИИ

---

**ФЕН  
СТРОИТЕЛЬНЫЙ**



**EAC** Единая служба технической поддержки  
(звонок по России бесплатный):  
8-800-700-0098.  
[www.oasis-home.ru](http://www.oasis-home.ru)

## СОДЕРЖАНИЕ

Используемые обозначения	2
Комплектация	2
Правила безопасности	2
Меры предосторожности	3
Технические характеристики	4
Устройство строительного фена	5
Возможные неисправности и методы их устранения	9
Уход и обслуживание	10
Сервисное обслуживание	11
Сертификация	11
Правила хранения	11
Правила утилизации	11
Гарантийный талон	12

**Перед началом эксплуатации фена строительного  
внимательно изучите данное руководство и храните его в доступном месте.**

**Фен строительный** предназначен для удаления лакокрасочных покрытий, усадки термоусадочных шлангов, формования и сварки пластмасс. Также он пригоден для пайки и лужения, отогревания водопроводов, разделения клееных соединений.

#### ИСПОЛЬЗУЕМЫЕ ОБОЗНАЧЕНИЯ

##### ВНИМАНИЕ!

Требования, несоблюдение которых может привести к тяжелой травме или серьезному повреждению оборудования.

##### ОСТОРОЖНО!

Требования, несоблюдение которых может привести к серьезной травме или летальному исходу.

##### ПРИМЕЧАНИЕ:

1. Если повреждена кабель питания, он должен быть заменен авторизованной сервисной службой или другим квалифицированным специалистом, во избежание серьезных травм.
2. Строительный фен должен быть подключен с соблюдением существующих местных норм и правил эксплуатации электрических сетей.
3. После подключения строительного фена электрическая вилка должна находиться в доступном месте.

#### КОМПЛЕКТАЦИЯ

Фен строительный – 1 шт.

Набор насадок – 1 шт.

Руководство по эксплуатации с гарантийным талоном — 1 шт.

#### ПРАВИЛА БЕЗОПАСНОСТИ

##### ВНИМАНИЕ!

При эксплуатации любого электроприбора необходимо соблюдать основные меры безопасности.

- Для снижения риска возникновения пожара, поражения электрическим током, несчастных случаев или имущественного ущерба перед эксплуатацией строительного фена прочтите руководство и храните его в доступном месте. Используйте фен только при напряжении, которое указано в паспортной табличке.
- Не располагайте прибор поблизости от отопительных приборов. Не используйте прибор в местах, где используется или хранится топливо, краска или другие горючие жидкости.
- Во время эксплуатации данный прибор нагревается. Выключите прибор и дайте ему остыть, прежде чем перемещать в другое место.
- Не вставляйте и следите за тем, чтобы во входные или выходные отверстия не попали посторонние металлические предметы, это может привести к поражению электрическим током, возникновению пожара или повреждению прибора.
- Не погружайте прибор в жидкость, следите за тем, чтобы жидкость не попала внутрь прибора, это может привести к поражению электрическим током.
- Не доставляйте прибор в случае падения в воду. Немедленно выньте вилку из розетки.
- Не эксплуатируйте фен с поврежденным шнуром, вилкой, в случае неисправностей, падения или любого другого повреждения. Обратитесь к квалифицированному электрику для проверки, электрической и механической настройки, сервисного обслуживания или ремонта прибора.
- Не прикасайтесь к работающему прибору мокрыми руками.
- Наиболее распространенной причиной перегрева является скопление пыли внутри прибора. Регулярно удаляйте скопившуюся пыль. Для этого отключите прибор от сети и пропылесосьте отверстия и решетки.

- Попадание дождевых капель может привести к поражению электрическим током.
- Не используйте прибор в непосредственной близости от ванны, душа, плавательного бассейна или других емкостей с жидкостью.
- Не подключайте прибор к источнику питания до полной сборки и регулировки.
- Не используйте прибор со скрученным шнуром питания, это может привести к перегреву и несчастным случаям. Не рекомендуется использовать шнур-длиннитель.
- Не вынимайте штепсельную вилку из розетки до выключения прибора. Вынимая штепсельную вилку из розетки, не тяните за провод — держитесь за саму вилку.
- Если прибор не используется, отключите его от сети.

#### МЕРЫ ПРЕДОСТОРОЖНОСТИ

- Не скручивайте, не перегибайте и не сворачивайте провод вокруг фена, это может привести к истиранию и износу изоляции. Следите за тем, чтобы провод был вынут на всю длину.
- Во время эксплуатации следите за тем, чтобы провод не касался нагреваемой или мокрой поверхности.
- Запрещено использовать фен во время дождя или во влажном помещении.
- Не прячьте провод под покрытия, не кладите сверху коврики, ковровые дорожки и т.д. Расположите провод так, чтобы не споткнуться об него.
- Не оставляйте прибор без присмотра в помещении, где находятся дети или инвалиды.
- Не располагайте фен рядом с ванной, душем или плавательным бассейном.
- В случае повреждения шнура питания обратитесь к квалифицированному электрику или сотруднику сервисной службы.
- НЕ накрывайте работающий прибор.
- Убедитесь, что прибор полностью остыл, прежде чем убрать его на хранение.
- В случае если прибор планируется не использовать длительное время, рекомендуется очистить его и убрать на хранение (желательно в заводской упаковке) в прохладное сухое место.
- Во время работы рекомендуется пользоваться специальной защитной экипировкой, следует носить обувь с нескользящей подошвой.
- Обязательно пользуйтесь средствами защиты глаз и лица.
- Во время работы крепко держите инструмент двумя руками.
- Содержите рабочее место в чистоте и порядке. Беспорядок на рабочем месте может стать причиной получения травмы.
- Работайте только в условиях хорошей видимости, или обеспечьте рабочее место достаточной освещенностью.
- Не используйте инструмент вблизи легко воспламеняющихся жидкостей и газов. Искры или горячие частицы обрабатываемой заготовки могут стать причиной пожара.
- Не оставляйте инструмент работающим. Производите включение, только когда он находится в руках.
- Во время работы устройства никогда не держите руку, пальцы или другие части тела возле насадки фена.
- Дождитесь полной остановки движущихся по инерции частей инструмента после его выключения, не пытайтесь остановить их руками.
- Избегайте чрезмерного давления на инструмент.
- Данный прибор не предназначен для использования детьми. Не разрешайте детям играть с прибором.
- Следите, чтобы обрабатываемая заготовка была надежно закреплена.
- Не допускайте перегрева прибора.
- Прибор не следует подключать к цепи, которая часто замыкается и размыкается.
- Сильное тепловое воздействие, оказываемое данным инструментом, вызывает повышенную пожаро- и взрывоопасность!
- При обработке синтетических, лакокрасочных и подобных материалов возможно образование воспламеняющихся и ядовитых газов. Не допускается работа вблизи легко воспламеняющихся газов или материалов.

- Инструмент не предназначен для использования лицами (включая детей) с пониженными физическими, чувственными или умственными способностями или при отсутствии у них опыта или знаний, если они не находятся под контролем или не проинструктированы об использовании прибора лицом, ответственным за их безопасность.
- Любое другое использование не рекомендуется производителем и может привести к пожару, поражению электрическим током или несчастному случаю.
- Этот прибор предназначен только для домашнего использования, не рекомендуется использовать его в промышленных целях.
- Возникающее при эксплуатации фена тепло может доходить до воспламеняющихся предметов, которые находятся вне поля зрения оператора инструмента.
- Не допускается направление потока воздуха из инструмента на одну и ту же точку обрабатываемой поверхности в течение длительного времени.
- Опасность нанесения ожоговых травм! Не прикасайтесь к горячей насадке. Надевайте защитные рукавицы.
- Ни в коем случае не направляйте поток горячего воздуха на людей или животных.
- **Ни в коем случае не используйте инструмент в качестве фена для сушки волос.**
- Не подводите насадку слишком близко к обрабатываемому предмету. Возникающий поток воздуха может привести к перегреву инструмента.
- Прежде чем положить инструмент на хранение, необходимо дать ему полностью остыть. Горячая насадка может стать причиной ожога.

#### Меры безопасности при удалении краски.

- Не используйте данный инструмент для снятия краски, содержащей свинец.
- Перед удалением слоев краски проследите, чтобы рабочая зона была огорожена.
- Надевайте респиратор и очки.
- При использовании скребка, держите сопло на расстоянии 25 мм от обрабатываемой поверхности.
- При обработке вертикальной поверхности ведите инструмент сверху вниз, чтобы препятствовать попаданию частиц краски на фен и их горению.
- После завершения работы, тщательно уберите рабочее место.

**ВНИМАНИЕ!** Не позволяйте электродвигателю тормозиться под нагрузкой. В случае остановки электродвигателя при заклинивании ленты, немедленно выключите инструмент.

#### ТЕХНИЧЕСКИЕ ХАРАКТЕРИСТИКИ

Модель	TG-20 (K)	TG-20R (K)	TG-20E (K)
Мощность, Вт	2000	2000	2000
Тип двигателя	щёточный	щёточный	щёточный
Параметры электросети, В/Гц	220/50	220/50	220/50
Рабочая температура, °C	350/600	25/50-350/50-600	25/50-600
Расход воздуха, л/мин	300/500	150/300/500	150/300-500
Холодный обдув	-	+	+
Класс защиты	II	II	II
Защита от перегрева	+	+	+
Электронный дисплей	-	-	+
Скребок	+	+	+
Шпатель	+	+	+
Кейс	-	-	+
Габаритные размеры, мм	220×70×195	250×85×195	245×94×257
Вес, кг	0,6	0,7	0,7

#### УСТРОЙСТВО СТРОИТЕЛЬНОГО ФЕНА

##### Модель TG-20 (K)



1. Сопло
2. Воздухозаборные отверстия
3. Переключатель режимов

##### Модель TG-20R (K)

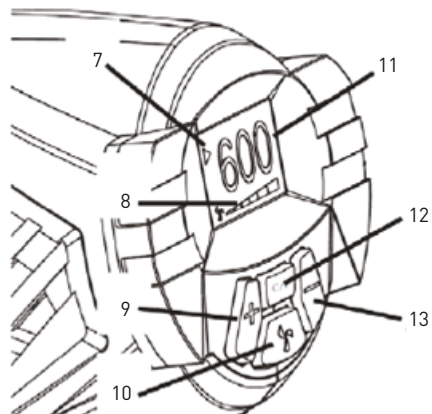


1. Сопло
2. Воздухозаборные отверстия
3. Переключатель режимов
4. Ручка
5. Шнур
6. Поворотный регулятор температуры

**Модель TG-20E (K)**

1. Сопло
2. Воздухозаборные отверстия
3. Переключатель режимов

4. Ручка
5. Шнур
6. Цифровой регулятор температуры с дисплеем



7. Индикатор перегрева фена
8. Индикатор воздушного потока (расхода воздуха)
9. Кнопка увеличения температуры
10. Кнопка уменьшения воздушного потока
11. Индикатор температуры
12. Кнопка увеличения воздушного потока
13. Кнопка уменьшения температуры

**Регулировка температурного режима и объема воздушного потока.**

В зависимости от выполняемых работ, Вы можете настроить рабочую температуру инструмента. Рабочая температура и сила воздушного потока инструмента устанавливается путем перевода выключателя в позицию I, II или III в зависимости от модели. Рекомендации настроек температуры представлены ниже:

**Для модели TG-20 (K)**

I

- сушка лакокрасочного материала, лакировка деталей, разъединение клеевых соединений
- сушка влажной древесины
- удаление этикеток
- вошение
- формование труб и синтетических материалов
- оттаивание водопроводов, лестниц, дверных замков, дверей автомобилей, холодильников и холодильных камер.

II

- сварка синтетических материалов, обработка термоусаживающихся предметов
- пайка мягким припоем
- удаление старых, толстых слоев масляной краски и лака.
- ослабление ржавых болтов и гаек

**Для модели TG-20R (K)**

I

- холодный обдув

II

- сушка лакокрасочного материала, лакировка деталей, разъединение клеевых соединений
- сушка влажной древесины
- удаление этикеток
- вошение
- формование труб и синтетических материалов
- оттаивание водопроводов, лестниц, дверных замков, дверей автомобилей, холодильников и холодильных камер.

III

- сварка синтетических материалов, обработка термоусаживающихся предметов
- пайка мягким припоем
- удаление старых, толстых слоев масляной краски и лака.
- ослабление ржавых болтов и гаек

**Для модели TG-20E (K)**

I

- холодный обдув

II

- сушка лакокрасочного материала, лакировка деталей, разъединение клеевых соединений
- сушка влажной древесины
- удаление этикеток
- вошение
- формование труб и синтетических материалов
- оттаивание водопроводов, лестниц, дверных замков, дверей автомобилей, холодильников и холодильных камер.

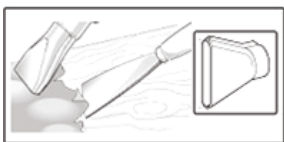
- сварка синтетических материалов, обработка термоусаживающихся предметов
- пайка мягким припоем
- удаление старых, толстых слоев масляной краски и лака.
- ослабление ржавых болтов и гаек

**Если вы не уверены, какой точно режим необходимо установить, начинайте работу с низкой температуры и увеличивайте ее по мере необходимости пока не получите оптимальные результаты.**

## Указания по работе с инструментом

Все приведенные способы применения инструмента (за исключением примера Б, см. ниже) можно выполнять без дополнительных принадлежностей. Однако, использование предлагаемых принадлежностей упрощает работу и существенно повышает качество результата работы. Данные об устанавливаемой температуре для примеров применения фена представляют собой ориентировочные значения, которые могут меняться в зависимости от свойств конкретного материала. Расстояние между насадкой и обрабатываемым предметом зависит от обрабатываемого материала. Наиболее целесообразный уровень температуры определяется опытным путем. Рекомендуется начинать работу на небольшом температурном уровне.

**ВНИМАНИЕ!** При смене насадок всегда соблюдайте повышенную осторожность. Не прикасайтесь к горячей насадке. Дайте инструменту остыть, надевайте защитные перчатки.



### А. Удаление лакокрасочных покрытий, разъединение клеевых соединений.

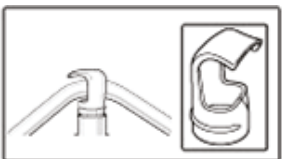
Наденьте насадку для обработки плоскостей. Размягчите лакокрасочное покрытие потоком горячего воздуха и равномерно отслаивайте это покрытие шпателем. Длительное воздействие тепла вызывает сгорание лакокрасочного покрытия и затрудняет его удаление. Работайте острым и чистым шпателем. При выполнении работ в особенно узких местах можно снять теплозащиту. Многие виды клея (например, наклейки) под действием тепла размягчаются. После размягчения клеевые соединения можно разъединить или удалить лишний клей.



### Б. Удаление лакокрасочных покрытий с оконных рам.

**ВНИМАНИЕ!** Опасность разрушения стекла!

Обязательно используйте насадку для защиты стекла. На профилированных поверхностях лакокрасочное покрытие может быть приподнято подходящим шпателем и окончательно удалено мягкой проволочной щеткой.



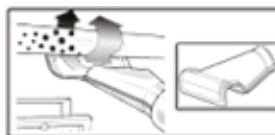
### В. Деформирование труб из синтетических материалов.

Наденьте насадку с отражателем. Во избежание излома трубы ее необходимо заполнить песком и закрыть ее с обеих сторон. Равномерно нагрейте трубу, совершая возвратно-поступательное движение в каждую сторону от предполагаемого места деформации.



### Г. Обработка термоусаживающихся предметов.

Наденьте конусную насадку. Выберите диаметр термоусаживающегося шланга в соответствии с обрабатываемым предметом, например, с кабельным наконечником. Равномерно нагрейте термоусаживающийся шланг.



### Д. Отогревание водопроводов.

**ВНИМАНИЕ!** Внешний вид водопровода часто не отличается от внешнего вида газопровода. Запрещается подвергать нагреву газопроводы!

Наденьте насадку с отражателем. Замерзший участок необходимо отогреть, начиная с краев и двигаясь дальше к его центру.

**Примечание:** В медных трубопроводах элементы соединяются оловом, поэтому не допускается их нагрев до температуры выше 200°C.

**ВНИМАНИЕ!** Не допускается отогревание трубопровода из ПВХ!



### Е. Пайка мягким припоем.

Для точечной сварки наденьте конусную насадку, для пайки труб – насадку с отражателем. При использовании припоя без флюсующего средства нанесите на место пайки паяльное сало или паяльную пасту. В зависимости от материала прогрейте место пайки в течение 50-120 секунд. Подайте припой. Припой должен расплавиться под воздействием температуры обрабатываемой поверхности. После остывания места спайки удалите флюсующее средство.

## ВОЗМОЖНЫЕ НЕИСПРАВНОСТИ И МЕТОДЫ ИХ УСТРАНЕНИЯ

НЕИСПРАВНОСТЬ	ВОЗМОЖНАЯ ПРИЧИНА	НЕОБХОДИМЫЕ ДЕЙСТВИЯ
Выключатель включен, но двигатель не работает	Неплотное соединение сетевого шнура Выключатель неисправен Повреждён сетевой шнур	Проверьте соединение Обратитесь в сервисный центр Обратитесь в сервисный центр
Выключатель включен, но двигатель не работает или работает очень медленно, посторонние шумы	Нарушение контакта выключателя Повреждение частей редуктора Чрезмерная нагрузка на инструмент	Обратитесь в сервисный центр Обратитесь в сервисный центр Не перегружайте инструмент во время выполнения задачи

НЕИСПРАВНОСТЬ	ВОЗМОЖНАЯ ПРИЧИНА	НЕОБХОДИМЫЕ ДЕЙСТВИЯ
Устройство перегревается	Попадание посторонних объектов внутрь двигателя	Обратитесь в сервисный центр
	Перекрытие вентиляционных отверстий	Убедитесь, что вентиляционные отверстия открыты
	Чрезмерная нагрузка на инструмент	Не перегружайте инструмент во время выполнения задачи
Сильное искрение	Короткое замыкание ротора	Обратитесь в сервисный центр
	Угольные щетки изношены или повреждены	Обратитесь в сервисный центр

— Во всех случаях нарушения нормальной работы инструмента, например: падение оборотов двигателя, изменение шума, появление постороннего запаха, дыма, вибрации, стука - прекратите работу и обратитесь в сервисный центр.

— Для устранения неисправностей следует обращаться в сервисный центр.

— Изготовитель оставляет за собой право вносить изменения в конструкцию инструмента, без предварительного уведомления, с целью улучшения его потребительских качеств.

### УХОД И ОБСЛУЖИВАНИЕ

**ВНИМАНИЕ!** Перед проведением чистки или технического обслуживания устройства выключите его, отсоедините от электрической розетки и дайте остыть во избежание получения ожогов.

**ВНИМАНИЕ!** Засорение инструмента является главной причиной его выхода из строя. Следите за чистотой инструмента!

— Для чистки прибора не используйте растворители и другие химические средства, т.к. они могут повредить поверхность прибора.

— Используйте слегка увлажненную мягкую ткань (не мокрую), чтобы стереть с внешней части миксера пыль и грязь. Воспользуйтесь пылесосом, чтобы удалить пыль и ворс из вентиляционных отверстий.

— Убедитесь, что прибор полностью высох, прежде чем подключать его к сети.

**ВНИМАНИЕ!** Перегрузка инструмента может вывести электродвигатель из строя. Это может произойти, если инструмент в течение длительного времени работает в тяжелых эксплуатационных условиях. На каждые 15-20 минут работы, допускайте 5 минут для отдыха, охлаждения и чистки инструмента.

### Замена угольных щеток

— Периодически заменяйте угольные щетки.

— Признаком необходимой замены щеток также является сильное падение мощности инструмента. Работа такого инструмента категорически запрещена! Падение мощности, вызванное старыми щетками и плохим вращением двигателя, приводит к его быстрому выходу из строя.

— Для замены угольных щеток отключите инструмент от сети питания, открутите крышку электро-щеток (расположена в корпусе электродвигателя), выньте старую щетку и установите на ее место новую.

— Данную операцию повторите для каждой щетки.

Обслуживание электрооборудования должно быть выполнено только квалифицированным персоналом уполномоченных сервисных центров. Обслуживание, выполненное неквалифицированным персоналом, может стать причиной поломки прибора и травм.

### СЕРВИСНОЕ ОБСЛУЖИВАНИЕ

В случае необходимости сервисного обслуживания обратитесь к продавцу. Во избежание несчастных случаев поврежденный шнур питания должен быть заменен представителем сервисного центра или другим квалифицированным специалистом.

Адреса сервисных центров Вы можете посмотреть на нашем сайте <http://fortetools.ru> в Разделе «Продажа и сервис» во вкладке «Где обслуживать?».

### СЕРТИФИКАЦИЯ

Все оборудование торговой марки «Oasis» проходит сертификацию на соответствие техническому регламенту Таможенного союза. Копию сертификата соответствия можно получить в торговой точке, где вы приобретали это оборудование. Данное оборудование соответствует ТР ТС 004/2011 «О безопасности низковольтного оборудования», ТР ТС 010/2011 «О безопасности машин и оборудования» и ТР ТС 020/2011 «Электромагнитная совместимость технических средств».

### ПРАВИЛА ХРАНЕНИЯ

После завершения работы необходимо хорошо почистить устройство. Перед отправкой на хранение мотор должен остыть. Храните устройство в сухом помещении, в недоступном для детей месте, исключая попадание прямых солнечных лучей.

Убедитесь, что шнур питания во время хранения не может быть поврежден.

Если инструмент долго находился на холоде, перед использованием в помещении дайте ему нагреться до комнатной температуры.

### ПРАВИЛА УТИЛИЗАЦИИ

Срок службы прибора при условии соблюдения потребителем правил эксплуатации составляет 5 лет. По истечению срока службы прибор должен подвергаться утилизации в соответствии с нормами, правилами и способами, действующими в месте утилизации.

Производитель: KINGTEC Industrial Co.,Ltd

Юр. адрес: NO.136, Changyang road, Jiangbei District, Ningbo,China, 315033

Импортер: ООО «Перспектива»

Юр. адрес: 344082, г. Ростов-на-Дону, ул. Согласия 18, оф.1

## ГАРАНТИЙНЫЙ ТАЛОН

### Уважаемые покупатели!

Мы благодарим Вас за сделанный выбор. Вы приобрели высококачественную и технологичную продукцию. Однако в случае возникновения любых вопросов относительно эксплуатации продукции Вы можете обратиться по номеру горячей линии 8-800-700-0098. Адреса сервисных центров Вы можете посмотреть на нашем сайте <http://fortetools.ru> в Разделе «Продажа и сервис» во вкладке «Где обслуживать?». Или смотреть инструкцию по установке и эксплуатации раздел «Сервисное обслуживание». Просим Вас ознакомиться с условиями гарантийных обязательств, действующих в рамках законодательства о защите прав потребителей и регулируемых законодательством РФ.

### Условия гарантийных обязательств

Производитель несет гарантийные обязательства в течение 24 месяцев с даты продажи (при отсутствии нарушений настоящих условий). Производитель не несет гарантийные обязательства

обслуживания изделия в следующих случаях:

- а) если изделие, предназначенное для личных (бытовых, семейных) нужд использовалось для осуществления предпринимательской деятельности, а также иных целях, не соответствующих его прямому назначению;
- б) в случае нарушения правил и условий эксплуатации, установки изделия, изложенных в Руководстве по установке и эксплуатации;
- в) если изделие имеет следы попыток неквалифицированного ремонта;
- г) если дефект вызван изменением конструкции или схемы изделия, не предусмотренным Изготовителем;
- д) если дефект вызван действием непреодолимых сил, несчастными случаями, умышленными или неосторожными действиями потребителя или третьих лиц;
- е) если обнаружены повреждения, вызванные попаданием внутрь изделия посторонних предметов, веществ, жидкостей, насекомых.

Гарантийные обязательства не распространяются на следующие недостатки изделия:

- а) механические повреждения, возникшие после передачи товара потребителю;
- б) повреждения, вызванные несоответствием стандартам коммунальных систем;
- в) повреждения, вызванные использованием нестандартных и (или) некачественных расходных материалов, принадлежностей, запасных частей.

Производитель снимает с себя ответственность за возможный вред, прямо или косвенно нанесенный продукцией людям, домашним животным, имуществу в случае, если это произошло в результате несоблюдения правил и условий эксплуатации, установки изделия, умышленных или неосторожных действий потребителя или третьих лиц. В случае несоблюдения вышеизложенных условий Производитель имеет право отказать в гарантийном обслуживании изделия.

Во избежание недоразумений убедительно просим Вас внимательно изучить Руководство по установке и эксплуатации изделия, условия гарантийных обязательств, проверить правильность заполнения гарантийного талона. Гарантийный талон действителен только при наличии правильно и четко указанных: модели, серийного номера изделия, даты продажи, четких печатей фирмы-продавца и подписи покупателя. Серийный номер и модель должны соответствовать указанным в гарантийном талоне, номер гарантийного талона должен совпадать с серийным номером изделия. При нарушении этих условий, а также в случае, когда данные указанные в гарантийном талоне изменены, стерты или переписаны, талон признается не действительным.

Гарантийный талон № \_\_\_\_\_

**Внимание!** Пожалуйста, потребуйте от продавца полностью заполнить гарантийный талон и отрывные талоны, правила заполнения приведены на обратной стороне талона.

*Заполняется фирмой-продавцом*

Изделие	
Модель	
Серийный номер	
Дата производства	
Дата продажи	
Фирма-продавец	
	Место печати фирмы-продавца
Адрес и телефон фирмы-продавца	

Исправное изделие в полном комплекте, с Руководством по установке и эксплуатации получил, с условиями гарантии и бесплатного сервисного обслуживания ознакомлен и согласен.

Подпись покупателя	
-----------------------	--

*Заполняется фирмой-установщиком*

	Сведения об установке изделия
Фирма-установщик	
Номер сертификата	
Дата установки	
Мастер	



**Отрывной талон «А» №**Заполняется фирмой  
продавцом

Изделие

Место печати  
фирмы-продавца

Модель

Серийный номер

Дата продажи

Фирма-продавец

**Отрывной талон «Б» №**Заполняется фирмой  
продавцом

Изделие

Место печати  
фирмы-продавца

Модель

Серийный номер

Дата продажи

Фирма-продавец

**Отрывной талон «В» №**Заполняется фирмой  
продавцом

Изделие

Место печати  
фирмы-продавца

Модель

Серийный номер

Дата продажи

Фирма-продавец

		Заполняется сервисным центром
Дата приема		Печать сервисного центра
Дата выдачи		
Выполнены работы по устранению неисправности (перечень работ)		
Продукцию получил (владелец) ФИО, подпись		
Адрес, наименование сервисного центра		
		Заполняется сервисным центром
Дата приема		Печать сервисного центра
Дата выдачи		
Выполнены работы по устранению неисправности (перечень работ)		
Продукцию получил (владелец) ФИО, подпись		
Адрес, наименование сервисного центра		
		Заполняется сервисным центром
Дата приема		Печать сервисного центра
Дата выдачи		
Выполнены работы по устранению неисправности (перечень работ)		
Продукцию получил (владелец) ФИО, подпись		
Адрес, наименование сервисного центра		