

Уважаемый покупатель!

Благодарим за доверие, которое Вы оказали, выбрав станок заточной BG 14-01 (далее в тексте «станок»). Перед первым использованием станка внимательно ознакомьтесь с инструкцией по эксплуатации! В данной инструкции Вы найдете все указания, выполнение которых обеспечит безопасную эксплуатацию и длительный срок службы станка.

Все дополнительные обязательные сведения о данном станке размещены в приложении А (вкладыш в инструкцию по эксплуатации станка). При возникновении любых вопросов, касающихся продукции зарегистрированной торговой марки **Кратон**, Вы можете разместить их на странице Форума сайта «www.kraton.ru».



Уважаемый покупатель! Приобретая станок, проверьте его работоспособность и комплектность!

Содержание

Основные технические данные.....	4
Комплектность.....	5
Назначение и общие указания.....	5
Графические символы безопасности.....	6
Предупреждение для пользователя.....	7
Электрическая безопасность.....	8
Правила безопасности.....	11
Устройство станка.....	19
Подготовка к работе.....	21
Работа на станке.....	25
Техническое обслуживание.....	27
Транспортирование и правила хранения.....	28
Утилизация.....	29
Неисправности и методы их устранения.....	30
Сведения о действиях при обнаружении неисправности.....	31
Гарантия изготовителя.....	32
Гарантийное свидетельство.....	33
Приложение А — вкладыш в инструкцию по эксплуатации (1 лист, А5)	
Приложение А1 — адреса сервисных центров, обслуживающих продукцию торговой марки Кратон, список (1 лист, А4)	
Приложение Б — схема сборки (1 лист, А4)	

Основные технические данные

Основные технические данные станка приведены в таблице 1.

Таблица 1 «Основные технические данные»

Наименование параметра	Значение параметра
Наименование, тип, модель	станок заточной BG 14-01
Напряжение электрической питающей сети	220 В±10 %
Частота тока	50 Гц
Род тока	переменный, однофазный
Номинальная потребляемая мощность	150 Вт
Частота вращения электродвигателя	2950 мин ⁻¹
Размеры шлифовального круга (D × d × b)	Ø 125 × Ø 16 × 32 мм
Степень защиты от попадания твердых частиц и влаги, обеспечиваемая защитной оболочкой	IP20
Класс защиты от поражения электрическим током	низковольтное оборудование I класса
Уровень звукового давления (шума)	75 дБ
Масса	4,35 кг
Срок службы	5 лет

Гарантийное свидетельство

КРАТОН

Наименование _____

Модель _____

Артикул _____

Серийный номер _____

Наименование
торгующей
организации _____

Дата продажи _____

Фамилия
и подпись
продавца _____

М. П.

**Срок гарантии — 12 месяцев
со дня продажи**

Внимание! Гарантийное свидетельство действительно при наличии даты продажи, подписи продавца и печати торгующей организации.

На каждое изделие выписывается отдельное гарантийное свидетельство.

С правилами эксплуатации и условиями гарантии ознакомлен и согласен, паспорт изделия на русском языке получен, исправность и комплектность проверены в моем присутствии. Претензий не имею.

Наименование
предприятия
покупателя _____

Фамилия,
имя, отчество
покупателя _____

Гарантийный случай №3

Наименование _____

Модель _____

Артикул _____

Серийный номер _____

Сервисный центр _____

Дата приемки _____

Дата выдачи _____

Фамилия клиента _____

Подпись клиента _____

КРАТОН

М. П.
сервисного центра

Гарантийный случай №2

Наименование _____

Модель _____

Артикул _____

Серийный номер _____

Сервисный центр _____

Дата приемки _____

Дата выдачи _____

Фамилия клиента _____

Подпись клиента _____

КРАТОН

М. П.
сервисного центра

Гарантийный случай №1

Наименование _____

Модель _____

Артикул _____

Серийный номер _____

Сервисный центр _____

Дата приемки _____

Дата выдачи _____

Фамилия клиента _____

Подпись клиента _____

КРАТОН

М. П.
сервисного центра

Гарантия изготовителя

Производитель гарантирует надежность работы изделия при условии соблюдения всех требований указанных в настоящей инструкции по эксплуатации. Гарантийный срок эксплуатации изделия составляет 12 месяцев со дня продажи розничной сетью. В течение гарантийного срока владелец имеет право на бесплатный ремонт изделия по неисправностям, явившимся следствием производственных дефектов. Гарантийный ремонт изделия производится только при наличии правильно оформленного гарантийного свидетельства (наименование изделия, модель, заводской номер, наименование торгующей организации, дата продажи, печать и подпись).

Гарантия производителя не распространяется:

- на случаи утраты или внесения исправлений в текст гарантийного свидетельства;
- на инструменты с истекшим сроком гарантии;
- на случаи обслуживания вне гарантийной мастерской, попытки самостоятельно устранить дефект или монтажа не предназначенных деталей, самостоятельного вскрытия инструмента (поврежденные шлицы винтов, пломбы, защитные наклейки и т. д.);
- на случаи использования бытового изделия в производственных или иных целях, связанных с извлечением прибыли;
- на случаи, если у изделия забиты вентиляционные каналы пылью и стружкой;
- на случаи, если изделие вышло из строя при перегрузке и заклинивании (одновременный выход из строя ротора и статора, обеих обмоток статора);
- на случаи сильного загрязнения инструмента как внешнего, так и внутреннего;
- на случаи механического повреждения корпуса (сколы, трещины) и повреждений, вызванных воздействием агрессивных сред, высоких температур, высокой влажности;
- на случаи механического повреждения сетевого шнура или штепселя;
- на случаи, когда инструмент эксплуатировался с нарушением инструкции по эксплуатации;
- на дефекты, которые являются результатом естественного износа;
- на быстроизнашивающиеся части (стартер, угольные щетки, зубчатые ремни и колеса, резиновые уплотнения, сальники, защитные кожухи, направляющие ролики, втулки, стволы и т. п.), сменные принадлежности (аккумулятор, топливные и воздушные фильтры, свечи зажигания, пилки, ножи, элементы их крепления, патроны, подошвы, цанги, сверла, буры, шины, цепи, звездочки и т. п.);
- на инструмент с частично либо полностью удаленным заводским номером, а также на случаи несоответствия данных на электроинструменте данным в гарантийном свидетельстве.

Срок гарантии продлевается на время нахождения изделия в гарантийном ремонте.

Претензии о некомплектности после продажи изделия не принимаются.

Комплектность

Комплектность станка приведена в таблице 2.

Таблица 2 «Комплектность станка»

Наименование	Количество
Станок заточной BG 14-01	1 шт.
Инструкция по эксплуатации	1 экз.
Коробка картонная упаковочная	1 шт.

Назначение и общие указания



- Станок относится к типу универсальных легких заточных станков. Станок предназначен для:
 - ручной заточки сверл, резцов, стамесок, ножей и другого режущего и слесарного инструмента;
 - ручного удаления излишков металла (припуска) с металлических заготовок и выравнивания металлических поверхностей.

- В качестве абразивного инструмента в станке используются плоские шлифовальные круги прямого профиля.

- Данная модель станка предназначена исключительно для использования в непрофессиональных целях. В случае использования станка для предпринимательской деятельности или в профессиональных целях производитель снимает с себя гарантийные обязательства.

- **ВНИМАНИЕ!** Станок не предназначен для непрерывной работы. Необходимо периодически проверять станок и следить за тем, чтобы его электродвигатель не перегревался. После 30 минут работы необходимо выключить станок и дать ему возможность остыть до температуры окружающего воздуха. Только после остывания станка можно приступить к его дальнейшему использованию.

- Станок предназначен для работы от однофазной сети переменного тока напряжением 220 В±10 % и частотой 50 Гц.

- Станок предназначен для эксплуатации в следующих условиях:

- температура окружающей среды от +5 °С до + 35 °С;

- относительная влажность воздуха до 80 % при температуре +25 °С.



- В связи с постоянным техническим совершенствованием конструкции станка возможны некоторые отличия между приобретенным Вами изделием и сведениями, приведенными в настоящей инструкции по эксплуатации, не влияющие на его основные технические параметры и эксплуатационную надежность.
- Изготовитель (продавец) оставляет за собой право изменять комплектность товара без изменения его потребительских свойств, основных технических характеристик и цены товара исходя из коммерческой целесообразности.

Графические символы безопасности

ВНИМАНИЕ! Прочитайте и запомните разделы инструкции, где Вы встретите приведенные ниже графические символы. Данные разделы инструкции информируют Вас о действиях, которые Вы обязаны выполнить для обеспечения Вашей личной безопасности и находящихся рядом людей, а также о мерах, необходимых для надежной и долговечной эксплуатации станка.



Внимательно прочтите инструкцию по эксплуатации перед использованием станка



Опасность получения травмы или повреждения станка в случае несоблюдения данного указания



При работе на станке надевайте специальные защитные очки и противозумные наушники



При работе на станке надевайте прочную нескользящую обувь



Сведения о действиях при обнаружении неисправности

Сведения о действиях, которые необходимо предпринять при обнаружении неисправности станка

- При возникновении неисправностей в работе станка выполните действия указанные в таблице 4 «Неисправности станка и методы их устранения».
- При обнаружении других неисправностей пользователю (владельцу) станка необходимо обратиться в сервисный центр.
- Адреса сервисных центров Вы можете найти в приложении А1 к данной инструкции по эксплуатации или на сайте «www.kraton.ru».



Неисправности и методы их устранения

Таблица 4 «Неисправности станка и методы их устранения»

Внешнее проявление неисправностей	Вероятная причина	Метод устранения
Электродвигатель не запускается.	Нет напряжения в сети электропитания.	Проверить наличие напряжения в сети.
При наличии напряжения в сети электропитания не запускается электродвигатель.	Поврежден сетевой кабель электропитания.	Квалифицированный электрик должен заменить сетевой кабель электропитания.
Абразивный шлифовальный круг задевает за подручник.	Неправильно установлен или отрегулирован подручник.	Установить подручник в соответствии с требованиями инструкции по эксплуатации.



Риск возникновения пожара



Опасность поражения электрическим током



Станок и его упаковка подлежат вторичной переработке (рециклированию)



Беречь от загрязнений окружающую среду. Не сорить, поддерживать чистоту. Упаковку и упаковочные материалы станка следует сдавать для переработки

Предупреждение для пользователя



ВНИМАНИЕ! Не разрешается вносить какие-либо изменения в конструкцию станка без разрешения производителя. Неавторизованное изменение конструкции и использование неоригинальных запасных частей может привести к травме пользователя или выходу из строя станка.



Не подключайте станок к сети электропитания и не используйте его до тех пор, пока внимательно не ознакомитесь с изложенными в данной инструкции рекомендациями и не изучите его устройство, использование по назначению и правила безопасности.

Электрическая безопасность



Станок был разработан для работы только при одном питающем напряжении. Перед работой убедитесь, что напряжение источника питания соответствует техническим характеристикам станка.



ПРЕДУПРЕЖДЕНИЕ! Станок по классу защиты от поражения электрическим током относится к низковольтному оборудованию I класса. Это означает, что для предотвращения поражения пользователя электрическим током, станок должен быть обязательно заземлен. В случае поломки или неисправности заземление создает путь наименьшего сопротивления для электрического тока и снижает опасность поражения электрическим током.



Общие указания



Этот станок оснащен электрическим кабелем, оборудованным заземляющим проводом и заземляющей клеммой на вилке. Вилка должна вставляться в соответствующую розетку, имеющую надежное заземление.



- Запрещается переделывать штепсельную вилку кабеля электропитания станка, если она не входит в розетку питающей электрической сети. В этом случае, квалифицированный электрик должен установить соответствующую розетку.



- Нельзя использовать станок при повреждении кабеля электропитания. Для замены кабеля электропитания воспользуйтесь услугами сервисного центра.

Утилизация



Станок и его упаковка подлежат вторичной переработке (рециклированию). Следует беречь от загрязнений окружающую среду. Нельзя сорить, и следует поддерживать чистоту при использовании станка. Упаковку и упаковочные материалы станка следует сдавать для переработки.



Утилизация

- Данный станок изготовлен из безопасных для окружающей среды и здоровья человека материалов и веществ. Тем не менее, для предотвращения негативного воздействия на окружающую среду, по окончании использования станка (истечении срока службы) и его непригодности к дальнейшей эксплуатации изделие подлежит сдаче в приемные пункты по переработке металлолома.
- Утилизация станка и комплектующих узлов заключается в его полной разборке и последующей сортировке по видам материалов и веществ, для последующей переплавки или использования при вторичной переработке.
- Упаковку станка следует утилизировать без нанесения экологического ущерба окружающей среде в соответствии с действующими нормами и правилами на территории страны использования данного оборудования.



Защита окружающей среды

- Настоящая инструкция по эксплуатации изготовлена из макулатуры по бесхлорной технологии, что позволяет в некоторой степени сохранять лесные деревья, используемые для изготовления бумаги.



Транспортирование и правила хранения



Транспортирование

- Станок упакован в соответствии с требованиями действующей нормативной и технической документации на его изготовление и поставку. Упакованный станок транспортируется авиационным, железнодорожным, морским, речным и автомобильным транспортом.
- Погрузку и раскрепление упакованного станка, и его последующее транспортирование, выполняют в соответствии с действующими техническими условиями и правилами перевозки грузов на используемом виде транспорта. Транспортирование станка необходимо выполнять в закрытых транспортных средствах.

Правила хранения

- При постановке станка на длительное хранение необходимо:
 - отключить его от электропитания и свернуть сетевой кабель электропитания;
 - очистить станок от абразивной пыли и металлических опилок.
- Хранить станок следует в отапливаемом, вентилируемом помещении при отсутствии воздействия климатических факторов (атмосферные осадки, повышенная влажность и запыленность воздуха) при температуре воздуха не ниже +1°C и не выше +40 °C с относительной влажностью воздуха не выше 80 %.



• Колебания напряжения сети в пределах $\pm 10\%$ относительно номинального значения не влияют на нормальную работу электродвигателя станка. При повышенных нагрузках необходимо обеспечить отсутствие колебаний напряжения в электрической сети.

• Слабый контакт в электроразъемах, перегрузка, падение напряжения в электрической питающей сети могут влиять на нормальную работу электродвигателя станка.

• Квалифицированный специалист-электрик должен периодически проверять все электроразъемы, напряжение в электрической питающей сети и величину тока, потребляемого станком.

• При значительной длине удлинительного кабеля и малом поперечном сечении подводящих проводов происходит дополнительное падение напряжения, которое может привести к неустойчивой работе электродвигателя станка.

• Приведенные в таблице 3 «Длина электрического кабеля и размеры поперечного сечения проводов в зависимости от потребляемого тока» данные относятся к расстоянию между электрическим распределительным щитом, к которому подсоединен станок, и его вилкой кабеля электропитания. При этом не имеет значения, осуществляется ли подвод электроэнергии к станку через стационарные подводящие провода, через удлинительный кабель или через комбинацию стационарных и удлинительных кабелей. Удлинительный провод должен иметь на одном конце вилку, а на другом — розетку, совместимую с электрической вилкой Вашего станка.



Использование удлинительного электрического кабеля

• При необходимости используйте удлинительный кабель, соответствующий номинальной мощности данного станка (см. раздел «Основные технические данные»). При использовании катушек обязательно полностью разматывайте кабель.



Таблица 3 «Длина электрического кабеля и размеры поперечного сечения проводов в зависимости от потребляемого тока»

Сечение (мм ²)		Номинальный ток кабеля (А)					
0,75		6					
1,00		10					
1,50		15					
2,50		20					
4,00		25					
		Длина кабеля (м)					
		7,5	15	25	30	45	60
Напряжение электропитания (В)	Потребляемый ток (А)	Номинальный ток кабеля (А)					
220	0–2,0	6	6	6	6	6	6
	2,1–3,4	6	6	6	6	6	6
	3,5–5,0	6	6	6	6	10	15
	5,1–7,0	10	10	10	10	15	15
	7,1–12,0	15	15	15	15	20	20
	12,1–20,0	20	20	20	20	25	—



Техническое обслуживание

ВНИМАНИЕ! При выполнении любых операций по обслуживанию выключите станок и отсоедините вилку кабеля электропитания от розетки электрической питающей сети. За станком нужен внимательный уход, и необходимо содержать его в чистоте. Это будет залогом безаварийной работы станка и исключит возможный травматизм.

- Для обеспечения длительной и безаварийной работы станка и Вашей личной безопасности необходимо выполнять следующие требования:
 - перед началом работы всегда проверять общее техническое состояние станка путем визуального осмотра и пробного пуска;
 - проверять исправность электрооборудования и электродвигателя станка путем включения и выключения;
 - проверять исправность осветительных устройств возле станка (общее и местное освещение рабочей зоны).
- Перед началом работы необходимо проверять исправность сетевого кабеля электропитания и выключателя станка. Перед работой проверяйте крепление всех элементов конструкции станка.
- После окончания работы очищайте станок от абразивной пыли, металлических опилок.
- Регулярно очищайте защитные экраны влажной тряпкой, для обеспечения видимости рабочей зоны. Не используйте для очистки защитных экранов растворители или очистители, вырабатанные на основе бензина.



чиваемый инструмент (деталь) в емкости с водой, чтобы не допустить его пережога.

- Запрещается с помощью этого станка затачивать детали из алюминия, латуни или меди.

- **ВНИМАНИЕ!** Станок не предназначен для непрерывной работы. Необходимо периодически проверять станок и следить за тем, чтобы его электродвигатель не перегревался. После 30 минут работы необходимо выключить станок и дать ему возможность остыть до температуры окружающего воздуха. Только после остывания станка можно приступить к его дальнейшему использованию.

- В технической литературе описано множество приемов заточки различных инструментов. Для каждого инструмента необходимо изучить методы и режимы заточки. Например, сверла лучше всего затачивать в специальных приспособлениях и устройствах для заточки сверл разного диаметра и обеспечивающих угол заточки и угол затыловки. Выполнение заточки сверл требует некоторого опыта.

- Станок укомплектован двумя абразивными шлифовальными кругами 2 с различной зернистостью. Предварительная заточка производится на абразивном шлифовальном круге с более крупной зернистостью. Правка или окончательная заточка выполняется на абразивном шлифовальном круге с более мелкой зернистостью.

- Выбор зернистости и состава абразивного шлифовального круга зависит от материала обрабатываемого инструмента и вида выполнения работы (обдирка, заточка, правка, доводка).



Правила безопасности

Чтобы свести к минимуму риск возникновения пожара, поражения электрическим током и получения травмы, при работе со станком всегда следуйте указаниям инструкции по правилам безопасности. Прежде чем приступить к работе со станком, внимательно прочтите и запомните требования правил безопасности. Бережно храните данную инструкцию для дальнейшего использования.



Общие требования безопасности

- **ВНИМАНИЕ!** К самостоятельной работе на заточном станке допускается обученный персонал не моложе 18 лет, прошедший медицинский осмотр, инструктаж по охране труда на рабочем месте, ознакомленный с правилами пожарной безопасности и усвоивший безопасные приемы работы.

- Подключение станка должно соответствовать и осуществляться в соответствии с требованиями «Правил технической эксплуатации электроустановок потребителей» и «Правил техники безопасности при эксплуатации электроустановок потребителей». При эксплуатации станка должны соблюдаться требования правил пожарной безопасности.

- Станок выполнен в соответствии с современным уровнем техники, действующими нормами по технике безопасности и отличается надежностью в эксплуатации. Это не исключает, однако, опасности для пользователя (заточника) и посторонних лиц, а также нанесения материального ущерба в случае неквалифицированной эксплуатации и использования не по назначению.

- Заточнику разрешается работать только на станках, к которым он допущен, и выполнять только ту работу, которая поручена ему руководителем учреждения.

- Рабочий, обслуживающий заточные станки и заточник должны пользоваться средствами индивидуальной защиты — спецодежда, спецобувь, очки защитные, головной убор и средства защиты органов слуха.

- Если пол помещения, где используется станок скользкий (об-





лит маслом, эмульсией), заточник обязан потребовать, чтобы его посыпали опилками, или сделать это сам.

• **Заточнику запрещается:**

- использовать неиспытанные абразивные круги (инструменты);
 - работать при отсутствии на полу под ногами деревянной решетки по длине станка, исключающей попадание обуви между рейками и обеспечивающей свободное прохождение стружки;
 - запрещается работать на станке с оборванным заземляющим проводом, при отсутствии или неисправности блокировочных устройств;
 - стоять и проходить под поднятым грузом;
 - проходить в местах, не предназначенных для прохода людей;
 - заходить без разрешения за ограждения технологического оборудования;
 - снимать ограждения опасных зон работающего оборудования;
 - мыть руки в эмульсии, масле, керосине и вытирать их обтирочными концами, загрязненными стружкой.
- О каждом несчастном случае заточник обязан немедленно поставить в известность руководителя и обратиться в медицинский пункт для оказания соответствующей помощи.

Требования безопасности перед началом работы

- Перед началом работы заточник обязан:
 - принять станок и рабочее место. Не следует приступать к работе при загрязненном станке и неубранном рабочем месте;
 - привести в порядок спецодежду, застегнуть рукава и куртку, надеть головной убор;
 - проверить наличие и исправность защитного экрана и защитных очков, предохранительных устройств защиты от абразивной пыли и охлаждающих жидкостей;
 - отрегулировать местное освещение так, чтобы рабочая зона была достаточно освещена, и свет не ослеплял глаза;
 - проверить наличие смазки станка. При смазке станка следует пользоваться только специальными приспособлениями;
 - надежно закрепить подручник, установив его таким образом, чтобы зазор между краем подручника и рабочей поверхностью абразивного круга был не более 3 мм. Рабочая поверхность подручника должна быть ровной, а на краю рабочей поверхности не должно быть выбоин и выработки;
 - проверить станок на холостом ходу станка:



Работа на станке

Успешное шлифование металлических заготовок зависит от многих факторов, но в первую очередь от правильного использования станка и выбранных режимов шлифования. Предпосылкой для получения качественных металлических деталей после шлифования является полностью исправный станок и правильно подобранный по виду, марке и зернистости абразивный шлифовальный круг.



Шлифование на станке

Заточка режущего инструмента

- Следите за тем, чтобы защитные экраны 3 находились в исправном состоянии и препятствовали разбрызгиванию абразивной пыли и металлических опилок.
- При заточке учитывайте направление вращения абразивного шлифовального круга 2, которое обозначено стрелкой на кожухе 7 (см. рис 1).
- Включите станок, дождитесь, пока абразивный шлифовальный круг 2 достигнет максимальной скорости вращения.
- Надежно, двумя руками удерживайте затачиваемый инструмент, оперев его на подручник 1, исключая контакт рук со шлифовальным кругом 2, а также, исключая попадания на них искр, абразивной пыли, металлических опилок.
- Медленно приближайте затачиваемый инструмент к вращающемуся абразивному шлифовальному кругу 2.
- Подавать затачиваемый инструмент следует только к рабочей поверхности (торцу) абразивного шлифовального круга 2.
- **ВНИМАНИЕ!** Запрещена работа боковыми поверхностями абразивного шлифовального круга 2.
- Не нажимайте слишком сильно затачиваемым инструментом на абразивный шлифовальный круг. Станок работает лучше без приложения больших усилий.
- Во время работы необходимо периодически охлаждать зата-





раздел «Основные технические данные»). Запрещается установка абразивных шлифовальных кругов других типов, не предназначенных для работы на этом станке.

Проверка работы станка и пробный пуск

• **ВНИМАНИЕ!** Перед проверкой работы и пробным пуском станка проверьте правильность сборки станка и наличие всех защитных кожухов, крышек и экранов. Проверьте надежность и правильность закрепления подручников 1. Убедитесь, в том, что станок правильно собран, отрегулирован и надежно закреплен на верстаке. Проследите за тем, чтобы двухпозиционный выключатель 9 (см. рис. 1) был в выключенном положении, и при необходимости переключите его в это положение.

• **ВНИМАНИЕ!** Прежде чем включать станок убедитесь в том, что вращению абразивных шлифовальных кругов 2 ничто не мешает и все элементы конструкции надежно закреплены.

• Подключите вилку кабеля электропитания к розетке электросети (220 В, 50 Гц). Включение станка выполняется переключением выключателя 9 в включенное положение «I».

• **ВНИМАНИЕ!** Всегда контролируйте положение выключателя 9. Если в процессе работы по какой-то причине произошло отключение станка от электросети или исчезла подача электрического тока, немедленно отведите заготовку от абразивного шлифовального круга 2 и переведите выключатель 9 в положение «O». При возобновлении подачи электрического тока в положении «I» выключателя 9 электродвигатель станка возобновит работу и абразивные шлифовальные круги 2 (с правой и с левой стороны) начнут свое вращение, что может стать причиной несчастного случая или поломки станка.

• По завершении пробного пуска переведите выключатель 9 в положение «O» и отсоедините вилку кабеля электропитания от розетки электросети.



— проверить исправность органов управления станка;

— проверить исправность системы смазки и охлаждения (при наличии);

— проверить исправность фиксации рычагов управления;

— проверить состояние абразивных кругов наружным осмотром с целью определения трещин и выбоин;

— проверить наличие паспорта об испытании на прочность абразивных кругов диаметром 150 мм и выше.

• Установку абразивных кругов и их крепление на шпиндель точного станка должны производить лица, прошедшие специальное обучение и получившие инструктаж по правилам установки абразивного инструмента на заточные станки:

— наладчики устанавливают абразивные круги, собранные и отбалансированные с планшайбами;

— заточники устанавливают только те абразивные круги, которые не проходят балансировки.

• Заточнику запрещается:

— работать в тапочках, сандалиях, босоножках и т.п.;

— применять неисправные и неправильно заточенные режущие инструменты и приспособления;

— прикасаться к токоведущим частям электрооборудования, открывать дверцы электрошкафов.



Требования безопасности во время работы

• Во время работы заточник обязан:

— включить вытяжную вентиляцию и проверить ее работу;

— инструмент, предназначенный для заточки, разложить на верстаке, не загромождая рабочее место и проходы;

— проверить надежность крепления абразивного круга, наличие картонных прокладок между зажимными фланцами и кругом, надежность крепления гаек, зажимающих фланцы;

— проверить исправную работу станка на холостом ходу в течение 3–5 мин, находясь в стороне от опасной зоны возможного разрыва абразивного круга;

— перед установкой на станок обрабатываемой детали и приспособления очистить их от стружки и масла;

— при заточке или доводке инструмент надежно закреплять в приспособлении или пользоваться подручником. Запрещается при заточке удерживать инструмент на весу;

— при ручной подаче подавать инструмент на абразивный круг плавно, без рывков и резкого нажима;

— не допускать работу боковыми поверхностями абразивного





круга, если круг не предназначен специально для такого вида работ;

— заточку и доводку инструмента алмазными кругами производить только с охлаждением;

— при переходе с сухой на мокрую заточку во избежание разрыва дать абразивному кругу предварительно охладиться (остыть) и только после этого начинать заточку инструмента с охлаждающей жидкостью;

— правку абразивных кругов производить только алмазами, алмазно-металлическими карандашами или специальными алмазозаменителями в соответствии с установленной технологией правки;

— алмазную и металлическую пыль удалять со станка специальной щеткой-сметкой или скребком. Производить эту работу непосредственно руками запрещается;

— не допускать посторонних лиц к уборке помещения возле станка во время его работы;

— оберегать абразивные круги от ударов и толчков;

• Заточник должен остановить станок и выключить электрооборудование в следующих случаях:

— ухода от станка даже на короткое время;

— при временном прекращении работы;

— при перерыве в подаче электроэнергии;

— при уборке, смазке, чистке станка;

— при обнаружении какой-либо неисправности, которая грозит опасностью;

— при подтягивании болтов, гаек и других крепежных деталей.

• Во время работы на станке запрещается:

— работать на станке в рукавицах или перчатках, а также с забинтованными пальцами без резиновых напальчников;

— брать и подавать через работающий станок какие-либо предметы, подтягивать гайки, болты и другие соединительные детали станка;

— затачивать режущий инструмент на неисправном оборудовании;

— тормозить вращение шпинделя нажимом руки на вращающиеся части станка;

— опираться на станок во время его работы и позволять это делать другим лицам;

— работать с абразивными кругами, имеющими трещины или выбоины;

— применять рычаги для увеличения нажима на абразивный круг;



• Отверните винт 5 (см. рис. 1) и установите искрогаситель 4, так чтобы зазор между его краем и торцом абразивного шлифовального круга был 3–5 мм. Затяните винт 5. По мере выработки абразивного шлифовального круга 2 обязательно выполняйте регулировку искрогасителя 4 с каждой стороны станка.

Установка (замена) абразивного шлифовального круга

• Остановите станок с помощью двухпозиционного выключателя 9 и отключите вилку кабеля электропитания от розетки электросети.

• В процессе работы абразивные шлифовальные круги 2 постепенно выработываются, поэтому по мере необходимости их необходимо заменять. Если диаметр абразивного шлифовального круга 2 уменьшился, до размеров, при которых невозможно установить между ним и подручником 1 зазор менее 3 мм, то необходимо произвести его замену. Не допускается использование подручника 1 с деформацией и другими дефектами. При необходимости на место штатного абразивного шлифовального круга 2 может быть установлен шлифовальный круг другой зернистости.

• Для замены абразивного шлифовального круга 2, необходимо:

— демонтировать искрогаситель 4 с защитным экраном 3 и подручник 1;

— отвернуть крепежные изделия и снять крышку 6;

— отвернуть и снять гайку крепления (поз. 3, см. схему сборки) с вала станка;

— снять внешний фланец и абразивный шлифовальный круг 2;

— проверить состояние посадочной шейки вала и фланцев станка на отсутствие деформаций, сколов, трещин или других повреждений.

• **ВНИМАНИЕ!** Запрещается эксплуатация станка с поврежденными или изношенными фланцами, посадочной шейкой вала, или гайкой крепления.

• Установка абразивного шлифовального круга 2 производится в обратной последовательности. Перед установкой абразивного шлифовального круга 2 внимательно осмотрите его. На нем не должно быть повреждений, трещин и сколов.

ВНИМАНИЕ! Запрещается установка абразивных шлифовальных кругов, рассчитанных на скорость вращения ниже, чем заявленная частота вращения вала электродвигателя станка (см.





- Подготовьте рабочее место для станка и стеллаж для хранения материалов и заготовок. Помещение, в котором производится работа, должно быть оборудовано системой приточно-вытяжной вентиляции и иметь общее освещение. Зону установки станка рекомендуется снабдить промышленным пылесосом для сбора абразивной и металлической пыли.



- Предусмотрите под установку станка специальное место с ровной, твердой и устойчивой поверхностью (рабочий стол или верстак). Высота расположения станка от уровня пола должна соответствовать действующим эргономическим нормам, а сам верстак или рабочий стол должен устойчиво стоять на полу помещения.

- Произведите (в соответствии с рисунком 1 и схемой сборки настоящей инструкции) сборку станка.

- Выполните монтаж станка на предусмотренное место, обеспечив свободный доступ к нему со всех сторон. С помощью стандартных крепежных изделий через отверстия в корпусе 9 (см. рис. 1) прикрепите станок на верстак. Рабочая зона вокруг станка должна быть необходимой и достаточной для обеспечения безопасной работы, эффективного технического обслуживания и наладки.



- Подключите станок к электрической питающей линии с заземляющим проводом (220 В, 50 Гц). Для защиты электрооборудования станка и электропроводки от перегрузок на электрическом распределительном щите подключения данной линии необходимо применять плавкие предохранители или автоматические выключатели на 16 А. Напряжение и частота тока в электрической питающей линии должно соответствовать техническим данным станка.

- Зазор между рабочей поверхностью (торцем) абразивного шлифовального круга 2 и краем подручника 1 должен быть меньше половины толщины или диаметра затачиваемого инструмента, но не более 3 мм. Отверните фиксатор 11 (см. рис. 1) и установите подручник 1, так чтобы обеспечить необходимый зазор между его краем и торцем абразивного шлифовального круга. Затяните фиксатор 11. По мере выработки абразивного шлифовального круга 2 обязательно выполняйте регулировку подручника 1 с каждой стороны станка.

- Конструкцией станка предусмотрен большой диапазон регулировки положения защитного экрана 3 на кожухе 7. Установите и отрегулируйте защитный экран 3 так, чтобы обеспечить удобный обзор рабочей зоны и максимальную защиту заточника во время работы от воздействия абразивной пыли и искр.



- во время работы станка открывать и снимать ограждения и предохранительные устройства;
- оставлять ключи, приспособления и другие инструменты на работающем станке.

Требования безопасности в аварийных ситуациях

- В случае поломки станка, отказа в работе заточник обязан отключить станок и сообщить об этом руководителю учреждения.

- На рабочем месте необходимо соблюдать правила пожарной безопасности. Курение разрешается только в специально отведенных для этого местах.

- В случае загорания ветоши, оборудования или возникновения пожара необходимо немедленно отключить станок, сообщить в службы экстренного реагирования и приступить к ликвидации очага загорания.

- В случае появления аварийной ситуации, опасности для своего здоровья или здоровья окружающих людей следует отключить станок, покинуть опасную зону и принять соответствующие меры.

- **ВНИМАНИЕ!** В случае исчезновения напряжения в электросети установите выключатель станка в выключенное положение.



Требования безопасности по окончании работы

- По окончании работы заточник обязан:

- выключить станок и электродвигатель;

- привести в порядок рабочее место;

- убрать со станка металлическую и абразивную пыль;

- очистить станок от грязи;

- аккуратно сложить заготовки и инструмент на отведенное место;

- смазать трущиеся части станка;

- сдать станок руководителю учреждения и сообщить обо всех неисправностях станка;

- снять спецодежду и повесить в шкаф, вымыть лицо и руки теплой водой с мылом или принять душ.

Дополнительные требования безопасности

- Обращайте внимание на условия работы. Не подвергайте станок воздействию влаги. Рабочее место должно быть хорошо освещено, свет, излучаемый от осветительного устройства, не должен ослеплять глаза работника. Не допускается использовать станок во взрывоопасной среде, в которой содержатся воспламеняющиеся жидкости, газы или пыль.





• Сильные колебания температуры окружающего воздуха могут вызвать образование конденсата на токопроводящих частях станка. Перед началом эксплуатации станка в таких условиях дождитесь, пока его температура сравняется с температурой окружающего воздуха.

• Не допускайте к работающему станку детей, посторонних лиц и животных. Не позволяйте детям производить какие-либо действия со станком и электрическим (удлинительным) кабелем. Несоблюдение этих требований может привести к травме, т.к. вращающиеся абразивные круги, наличие электрического напряжения в электрооборудовании станка, а также абразивная, металлическая и другие виды пыли, в определенных условиях, представляют потенциальную опасность для здоровья человека и животных.

• Не надевайте излишне свободную одежду, галстук и украшения: во время работы они могут попасть во вращающиеся узлы станка. При работе рекомендуется надевать нескользящую обувь или спецобувь. Работайте в головном уборе (защитной каске) и прячьте под него длинные волосы.

• Всегда работайте в специальных противоударных защитных очках. При отсутствии на рабочем месте эффективных систем пылеудаления используйте индивидуальные средства защиты дыхательных путей (респиратор), поскольку абразивная, металлическая и другие виды пыли могут вызвать аллергические осложнения. Во время работы принимайте необходимые меры для защиты органов слуха и используйте соответствующие средства (вкладыши или наушники).

• Всегда работайте в устойчивой позе. Следите за правильным положением ног и тела. Сохраняйте правильную рабочую позу и равновесие, не наклоняйтесь над вращающимися деталями и узлами станка. Не опирайтесь на работающий станок.

• Работа на данном станке требует концентрации внимания от станочника. Не отвлекайтесь во время работы. Не эксплуатируйте станок, если Вы находитесь под действием алкоголя, наркотических веществ или медицинских препаратов, а также в болезненном или утомленном состоянии.

• Прежде чем включать станок, убедитесь в том, что все неиспользуемые детали, инструменты и принадлежности удалены и не будут препятствовать работе.

• Запрещается установка и работа станка в помещениях с относительной влажностью воздуха более 80 %.

• Дети и посторонние лица должны находиться на безопасном расстоянии от работающего станка.

Подготовка к работе



ВНИМАНИЕ! При регулировке, выполнении операции по замене абразивного шлифовального круга выключите станок и отсоедините вилку кабеля электропитания от розетки электросети. Перед пробным пуском необходимо убедиться в том, что на станке установлены все защитные кожухи и экраны, надежно закреплены подручники и свободному вращению абразивных шлифовальных кругов ничто не препятствует. Сравните технические данные станка с данными электрической сети в том помещении, где станок будет эксплуатироваться. Напряжение и частота тока в электрической сети должны соответствовать техническим данным станка.

Общие указания

• Станок предназначен для работы от сети переменного однофазного тока напряжением 220 В и частотой 50 Гц.

• Если станок внесен в зимнее время в отапливаемое помещение с улицы или из холодного склада, необходимо не распаковывать его и не включать в течение 8 часов. Станок должен прогреться до температуры помещения. В противном случае станок может выйти из строя при включении, из-за влаги, скопившейся на деталях электродвигателя и его электрооборудовании.

Распаковка и подготовка рабочего места

• Откройте коробку, в которую упакован станок и комплектующие детали. Проверьте комплектность станка и отсутствие видимых механических повреждений.

• Удалите чистой, сухой ветошью консервационную смазку с неокрашенных металлических поверхностей станка.



Устройство и принцип работы станка

- Общий вид станка показан на рисунке 1, его подробное устройство приведено на схеме сборки (см. приложение Б).
- Корпус 8 станка конструктивно выполнен разборным, состоящим из нескольких деталей, соединенных между собой при помощи крепежных изделий (см. схему сборки). Внутри корпуса 8 смонтирован электродвигатель. На вал электродвигателя установлены абразивные шлифовальные круги 2. Для предотвращения травм абразивные шлифовальные круги 2 заключены в защитный кожух, состоящий из крышек 6 и 10, кожуха 7.
- Станок оснащен двумя подручниками 1, предназначенными для поддержки шлифуемой детали при выполнении работы. Для защиты заточника от абразивной и металлической пыли и искр, образующихся при работе, станок оснащен защитными экранами 3 и искрогасителями 4. Остановка и пуск станка в работу осуществляется при помощи двухпозиционного выключателя 9. Электропитание к электродвигателю станка подводится через кабель электропитания с вилкой (см. схему сборки).
- Процесс шлифования поверхности заготовки осуществляется абразивными зернами вращающегося шлифовального круга 2. Подача (и прижим) заготовки к абразивному шлифовальному кругу 2 осуществляется вручную за счет усилия заточника.



- Не выключайте станок из розетки электросети, выдергивая кабель электропитания непосредственно за электрокабель. Выключите станок специальной кнопкой и отсоедините кабель электропитания от розетки электросети с помощью штепсельной вилки.
- Недопустимо использовать станок с поврежденным кабелем электропитания или другими узлами. Если Ваш станок работает ненормально, в его конструкции отсутствуют какие-либо детали и имеются механические повреждения, Вам необходимо обратиться в сервисный центр.
- Кабель электропитания располагайте в удалении от горячих поверхностей и острых кромок и оберегайте его от повреждений.
- Не прикасайтесь к штепсельной вилке кабеля электропитания станка мокрыми руками.
- **ПОМНИТЕ!** Маломощные или поврежденные удлинительные кабели электропитания могут стать причиной пожара или поражения электрическим током.
- Перед каждым включением станка производите его осмотр. Если какие-либо части отсутствуют, деформированы или пришли в негодность, или электрические узлы работают ненадлежащим образом, выключите станок и отключите его от сети. Произведите замену поврежденных, вышедших из строя частей и установку отсутствующих деталей. Только после этого эксплуатацию станка можно возобновить.
- При чистке станка используйте средства защиты дыхательных путей (респиратор) и глаз (защитные очки).
- Не перегружайте и не модифицируйте станок. Станок будет работать надежно и безопасно при выполнении только тех операций и с нагрузкой, на которую он рассчитан. Не изменяйте конструкцию станка для выполнения работ, на которые он не рассчитан и не предназначен.
- **ОСТОРОЖНО!** Применение любых принадлежностей и приспособлений, а также выполнение любых операций помимо тех, которые рекомендованы данной инструкцией, может привести к несчастному случаю.
- Перед началом любых работ по техническому обслуживанию, замене приспособлений или чистке станка отсоедините вилку кабеля электропитания станка от розетки электросети.
- Контролируйте исправность деталей станка и надежность подвижных соединений. Любая неисправная деталь должна немедленно ремонтироваться или заменяться.



- Правильно соотносите технические возможности станка с габаритами металлических заготовок. Не шлифуйте заготовки, габариты и масса которых не позволяют надежно удерживать их двумя руками и которые могут повредить шлифовальные узлы станка.



- Для качественного и производительного шлифования заточник должен правильно, в соответствии с рекомендациями в специальной технической литературе определить тип, вид связки, твердость и структуру абразивного шлифовального круга в зависимости от марки шлифуемого металла.

- Нельзя работать на станке, у которого установлены два круга на одном шпинделе, если размер одного круга по диаметру отличается от другого более чем на 10%.

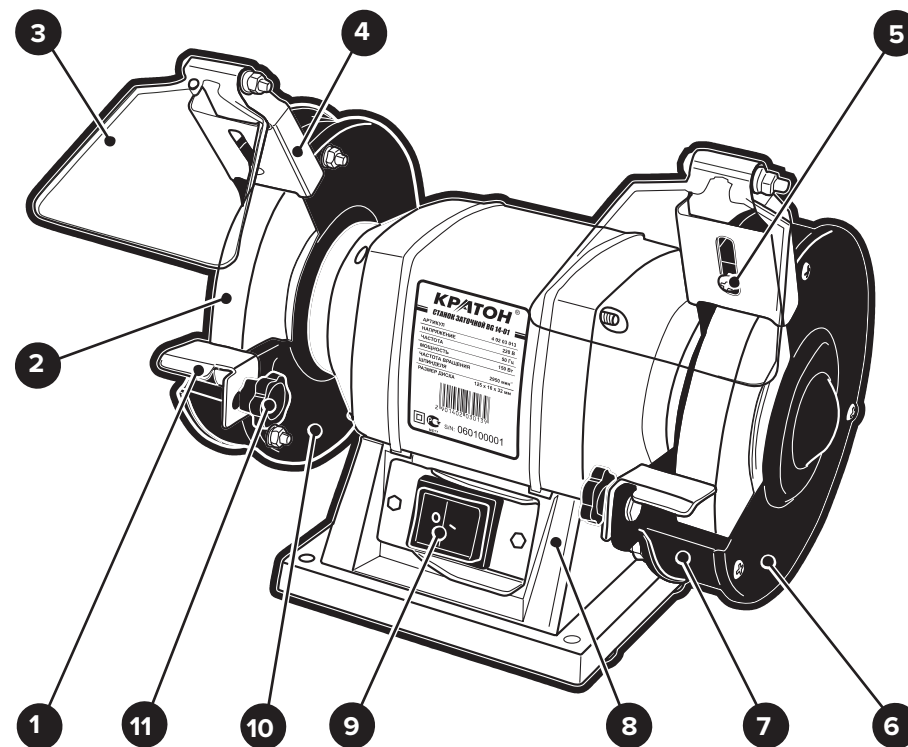
- Абразивные круги, подвергшиеся какой-либо механической переделке, химической обработке, не имеющие маркировки, а также срок гарантии, которых истек, непосредственно перед установкой на заточной станок должны быть испытаны на механическую прочность.

- У каждого станка на видном месте должна быть вывешена таблица с указанием допустимой рабочей окружной скорости используемого абразивного круга и числа оборотов в минуту шпинделя станка.



- У каждого станка должна быть вывешена табличка с указанием лица, ответственного за его эксплуатацию.

Устройство станка



- | | |
|---------------------------------|--------------------------------|
| 1. Упор рабочий (подручник) | 7. Кожух |
| 2. Абразивный шлифовальный круг | 8. Корпус |
| 3. Защитный экран | 9. Выключатель двухпозиционный |
| 4. Искрогаситель | 10. Крышка |
| 5. Винт | 11. Фиксатор |
| 6. Крышка | |

Примечание: станок является симметричной конструкцией, поэтому на детали являющиеся зеркальным отражением и имеющих одинаковое назначение не вынесены отдельные позиции.

Рисунок 1 — Общий вид станка